

令和6年度相模原団体戦オープン大会

令和6年4月7日

	1	2	3	4	5	6	7	8	9	10	11	12
09:30 対戦者	AT-A-1 草むしり検定1級 ルーモスマキシマ	AT-B-1 TEAM63 熊連	AT-C-1 おーりーと愉快的仲間たち チームハママイ	AT-D-1 韋駄天 ひびやんBC	AT-E-1 森か森以外か GYA	DT-1 レッツ！エンジョイ チャンプル	DT-2 Clubyoko 日吉軍団	ET-A-1 あゆちゃんず ジャムパン	ET-B-1 新磯クラブ こいたん	ET-C-1 ねねこクラブ かつお商店	ET-D-1 あおだいしょう Hanetobi	BT-A-1 フリーダムA まーさん
11:00 対戦者	BT-B-1 ウインクラブ・I キュービー	CT-A-1 フリーダムB UNO	CT-A-2 krazy ちいかわ	CT-B-1 Amigos! ウインクラブ・II	CT-B-2 YMS チーム55	AT-A-2 ルーモスマキシマ ハッピーズ	AT-B-2 熊連 TeamChiikawa	AT-C-2 チームハママイ 太陽	AT-D-2 ひびやんBC WBC	AT-E-2 GYA そんばばなな	DT-3 レッツ！エンジョイ チルドレン	DT-4 チャンプル Clubyoko
12:30 対戦者	ET-A-2 ジャムパン 東小倉	ET-B-2 こいたん なごりゆき2024	ET-C-2 かつお商店 フュンツィヒ！！	ET-D-2 Hanetobi 湘南大山塾	BT-A-2 まーさん SBC	BT-B-2 キュービー NR	CT-A-3 フリーダムB krazy	CT-A-4 UNO ちいかわ	CT-B-3 Amigos! YMS	CT-B-4 ウインクラブ・II チーム55	AT-A-3 草むしり検定1級 ハッピーズ	AT-B-3 TEAM63 TeamChiikawa
14:00 対戦者	AT-C-3 おーりーと愉快的仲間たち 太陽	AT-D-3 韋駄天 WBC	AT-E-3 森か森以外か そんばばなな	DT-5 チルドレン 日吉軍団	DT-6 レッツ！エンジョイ Clubyoko	ET-A-3 あゆちゃんず 東小倉	ET-B-3 新磯クラブ なごりゆき2024	ET-C-3 ねねこクラブ フュンツィヒ！！	ET-D-3 あおだいしょう 湘南大山塾	BT-A-3 フリーダムA SBC	BT-B-3 ウインクラブ・I NR	CT-A-5 UNO krazy
15:30 対戦者	CT-A-6 フリーダムB ちいかわ	CT-B-5 ウインクラブ・II YMS	CT-B-6 Amigos! チーム55	AT-1		DT-7 チャンプル 日吉軍団	DT-8 チルドレン Clubyoko	ET-1		ET-2		BT-決勝
17:00 対戦者	CT-決勝		AT-2		AT-3		DT-9 レッツ！エンジョイ		DT-10 チャンプル		ET-決勝	
18:00 対戦者	AT-決勝											

令和6年度相模原団体戦オープン大会

令和6年4月7日 相模原市総合体育館

A級 Aブロック	草むしり検定1級	ルーモスマキシマ	ハッピーズ	勝 敗	順位
草むしり検定1級		1	3		
ルーモスマキシマ	1		2		
ハッピーズ	3	2			

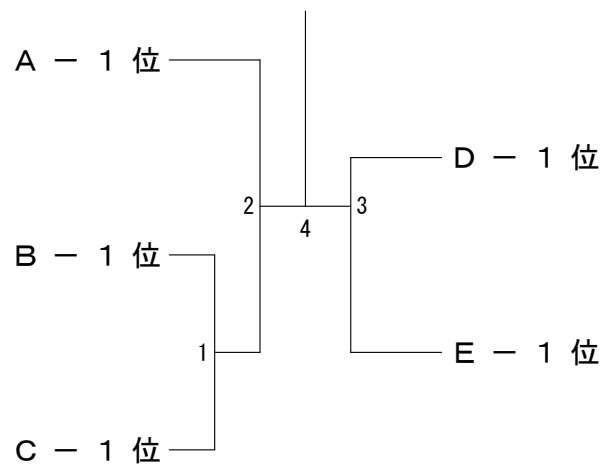
A級 Bブロック	TEAM63	熊 連	Team	勝 敗	順位
TEAM63		1	3		
熊 連	1		2		
Team Chikawa	3	2			

A級 Cブロック	おーりーと愉快的仲間たち	チームハママイ	太 陽	勝 敗	順位
おーりーと愉快的仲間たち		1	3		
チームハママイ	1		2		
太 陽	3	2			

A級 Dブロック	韋駄天	ひびやんBC	WBC	勝 敗	順位
韋 駄 天		1	3		
ひびやんBC	1		2		
W B C	3	2			

A級 Eブロック	森か森以外か	G Y A	そんなばなな	勝 敗	順位
森か森以外か		1	3		
G Y A	1		2		
そんなばなな	3	2			

A級 決勝トーナメント



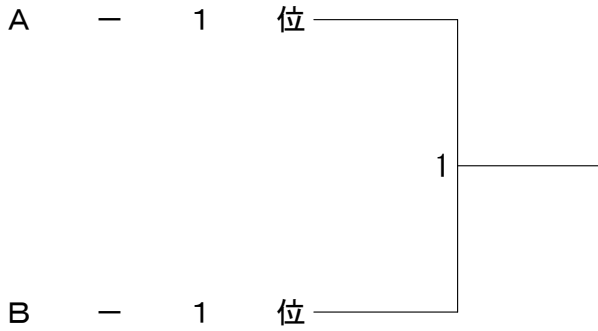
令和6年度相模原団体戦オープン大会

令和6年4月7日 相模原市総合体育館

B級 Aブロック	フリーダムA	まーさん	SBC	勝敗	順位
フリーダムA		1	3		
まーさん	1		2		
SBC	3	2			

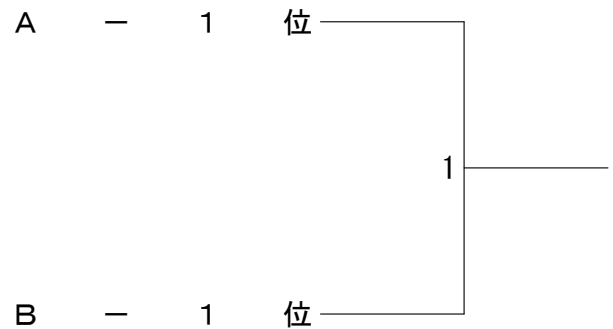
B級 Bブロック	ウインクラブ・I	キューピー	N R	勝敗	順位
ウインクラブ・I		1	3		
キューピー	1		2		
N R	3	2			

B級 決勝トーナメント



C級 Aブロック	フリーダムB	UNO	krazy	ちいかわ	勝敗	順位
フリーダムB		1	3	6		
UNO	1		5	4		
krazy	3	5		2		
ちいかわ	6	4	2			

C級 決勝トーナメント



C級 Bブロック	Amigos!	ウインクラブ・II	YMS	チーム55	勝敗	順位
Amigos!		1	3	6		
ウインクラブ・II	1		5	4		
YMS	3	5		2		
チーム55	6	4	2			

令和6年度相模原団体戦オープン大会

令和6年4月7日 相模原市総合体育館

D 級	レッツ!エンジョイ	チャンプル	チルドレン	Club	日吉軍団	勝 敗	順位
レッツ!エンジョイ		1	3	6	9		
チャンプル	1		10	4	7		
チルドレン	3	10		8	5		
Club yoko	6	4	8		2		
日吉軍団	9	7	5	2			

E 級 Aブロック	あゆちゃんずう	ジャムパン	東小倉	勝 敗	順位
あゆちゃんずう		1	3		
ジャムパン	1		2		
東小倉	3	2			

E 級 Bブロック	新磯クラブ	こいたん	なごりゆき2024	勝 敗	順位
新磯クラブ		1	3		
こいたん	1		2		
なごりゆき2024	3	2			

E 級 Cブロック	ねねこクラブ	かつお商店	フンツィヒ!!	勝 敗	順位
ねねこクラブ		1	3		
かつお商店	1		2		
フンツィヒ!!	3	2			

E 級 Dブロック	あおだいしょう	Hanetobi	湘南大山塾	勝 敗	順位
あおだいしょう		1	3		
Hanetobi	1		2		
湘南大山塾	3	2			

E 級 決勝トーナメント

