

第8回相模原オープン小学生選手権大会

平成29年12月16日 相模原市総合体育館

1年生男子シングルス Aブロック	土屋	平野	高橋	勝敗	順位
土屋 和志 (八王子キッズパドラー)	○	○	M 2-0 G 4-0 P 60-36	1	
平野 優輔 (前橋東パドミントンクラブ)	×	○	M 1-1 G 2-2 P 52-48	2	
高橋 真生 (FUTAGO Jr.)	×	×	M 0-2 G 0-4 P 32-60	3	

1年生男子シングルス Bブロック	佐々木	会田	生和	佐藤	勝敗	順位
佐々木 優一 (Selfish)	○	○	○	M 3-0 G 6-0 P 90-49	1	
会田 壮良 (野が丘ジュニアパドミントン)	×	○	○	M 2-1 G 4-2 P 83-55	2	
生和 大雅 (若草Jr. B.C.)	×	×	×	M 0-3 G 0-6 P 36-90	4	
佐藤 樹 (NOCKS)	×	×	○	M 1-2 G 2-4 P 65-80	3	

1年生男子シングルス Cブロック	塩谷	岩瀬	虻川	勝敗	順位
塩谷 司 (たなしMAX Jr.)	○	○	M 2-0 G 4-0 P 60-21	1	
岩瀬 剛大 (鎌倉ジュニアパドミントン)	×	×	M 0-2 G 0-4 P 28-60	3	
虻川 侑輝 (法政クラブ)	×	○	M 1-1 G 2-2 P 40-47	2	

1年生男子シングルス Dブロック	戸塚	石塚	木村	勝敗	順位
戸塚 貴弘 (はやぶさウイングス)	×	×	M 0-2 G 1-4 P 51-70	3	
石塚 暖 (鎌倉ジュニアパドミントン)	○	×	M 1-1 G 2-3 P 55-68	2	
木村 永希 (野が丘ジュニアパドミントン)	○	○	M 2-0 G 4-0 P 60-28	1	

1年生男子シングルス Eブロック	金岡	大久保	高橋	勝敗	順位
金岡 壮達 (チームインパジャパン)	○	×	M 1-1 G 3-2 P 66-41	2	
大久保 心温 (若草Jr. B.C.)	×	×	M 0-2 G 0-4 P 13-60	3	
高橋 日向我 (Estilo (エステイロ))	○	○	M 2-0 G 4-1 P 67-45	1	

1年生男子シングルス Fブロック	石若	原田	剣持	勝敗	順位
石若 陽翔 (三条クラークjr.)	○	○	M 2-0 G 4-0 P 60-17	1	
原田 悠仁 (鎌倉ジュニアパドミントン)	×	○	M 1-1 G 2-2 P 47-30	2	
剣持 蓮 (SBCスクール)	×	×	M 0-2 G 0-4 P 0-60	3	

1年生男子シングルス Gブロック	小金井	小池	森本	中川	勝敗	順位
小金井 道斗 (FUTAGO Jr.)	×	×	×	M 0-3 G 0-6 P 0-90	4	
小池 飛真 (茅野市立湖東小学校)	○	×	×	M 1-2 G 3-4 P 81-71	3	
森本 拓実 (NP神奈川)	○	○	×	M 2-1 G 4-3 P 87-68	2	
中川 翔護 (野が丘ジュニアパドミントン)	○	○	○	M 3-0 G 6-0 P 90-29	1	

1年生男子シングルス Hブロック	松村	北島	猪又	勝敗	順位
松村 朔春 (鎌倉ジュニアパドミントン)	○	○	M 2-0 G 4-0 P 60-21	1	
北島 瑛心 (鎌倉ジュニアパドミントン)	×	×	M 0-2 G 0-4 P 10-60	3	
猪又 憐 (はやぶさウイングス)	×	○	M 1-1 G 2-2 P 44-33	2	

第8回相模原オープン小学生選手権大会

平成29年12月16日 相模原市総合体育館

2年生男子シングルス Aブロック	山口	宮本	吉本	勝敗	順位
山口 晃央 (前橋バドミントンクラブ)	○	○	M 2-0 G 4-0 P 60-17	1	
宮本 樹 (Estilo (エステイロ))	×	×	M 0-2 G 0-4 P 18-60	3	
吉本 悠生 (トータスクラブ)	×	○	M 1-1 G 2-2 P 42-43	2	

2年生男子シングルス Bブロック	進藤	平光	間瀬	勝敗	順位
進藤 あおい (鶴岡バドミントンスポーツクラブ)	○	×	M 1-1 G 2-2 P 60-40	2	
平光 正菜 (大清水)	×	×	M 0-2 G 0-4 P 16-60	3	
間瀬 智裕 (前田ジュニアバドミントンクラブ)	○	○	M 2-0 G 4-0 P 66-42	1	

2年生男子シングルス Cブロック	坂本	関野	熊耳	勝敗	順位
坂本 大知 (ハルトノクラブ)	×	×	M 0-2 G 1-4 P 61-72	3	
関野 裕心 (野の花クラブ・ハート)	○	○	M 2-0 G 4-1 P 71-55	1	
熊耳 和希 (法政クラブ)	○	×	M 1-1 G 2-2 P 49-54	2	

2年生男子シングルス Dブロック	白坂	坂脇	小林	勝敗	順位
白坂 夏絆 (小平ジュニア)	×	○	M 1-1 G 2-2 P 45-36	2	
坂脇 憲広 (鶴ヶ島Angels)	○	○	M 2-0 G 4-0 P 60-21	1	
小林 央弥 (前田ジュニアバドミントンクラブ)	×	×	M 0-2 G 0-4 P 12-60	3	

2年生男子シングルス Eブロック	中山	佐々木	高城	勝敗	順位
中山 陽奈太 (はやぶさウイングス)	○	○	M 2-0 G 4-0 P 60-34	1	
佐々木 玲 (前田ジュニアバドミントンクラブ)	×	○	M 1-1 G 2-2 P 49-37	2	
高城 鈴護 (海老名ボーイズ)	×	×	M 0-2 G 0-4 P 22-60	3	

2年生男子シングルス Fブロック	升	金子	王	望月	勝敗	順位
升 吏斗哉 (法政クラブ)	○	○	○	M 3-0 G 6-0 P 90-32	1	
金子 隼 (片平ブレイヴ)	×	×	○	M 1-2 G 3-4 P 88-90	3	
王 奕軒 (野の花クラブ)	×	○	○	M 2-1 G 4-3 P 81-80	2	
望月 幹太 (前橋ジュニアバドミントン)	×	×	×	M 0-3 G 0-6 P 33-90	4	

2年生男子シングルス Gブロック	小立	川手	酒井	勝敗	順位
小立 晃成 (師勝ジュニア)	○	○	M 2-0 G 4-0 P 60-22	1	
川手 楓雅 (大清水)	×	○	M 1-1 G 2-2 P 50-31	2	
酒井 耀大 (前橋山バドミントンスポーツクラブ)	×	×	M 0-2 G 0-4 P 3-60	3	

2年生男子シングルス Hブロック	菅野	谷	竹田	勝敗	順位
菅野 響生 (八王子市立船田小学校)	○	○	M 2-0 G 4-1 P 73-58	1	
谷 歩陽太 (はやぶさウイングス)	×	○	M 1-1 G 3-3 P 77-74	2	
竹田 郁人 (荏田西ジュニアBC)	×	×	M 0-2 G 1-4 P 51-69	3	

第8回相模原オープン小学生選手権大会

平成29年12月16日 相模原市総合体育館

2年生男子シングルス Iブロック	玉 木	坂 脇	岩 佐	勝 敗	順位
玉木 佑弥 (たなしMAX Jr.)		○ 15-6 11-15 15-7	○ 17-15 15-8	M 2-0 G 4-1 P 73-51	1
坂脇 聡介 (鶴ヶ島Angels)	× 6-15 15-11 7-15		× 16-14 8-15 9-15	M 0-2 G 2-4 P 61-85	3
岩佐 幸太郎 (八王子キッズパドラー)	× 15-17 8-15	○ 14-16 15-8 15-9		M 1-1 G 2-3 P 67-65	2

2年生男子シングルス Jブロック	坂 口	高 橋	塩 谷	勝 敗	順位
坂口 功 (渋谷ジュニア)		○ 15-3 15-9	○ 15-6 15-4	M 2-0 G 4-0 P 60-22	1
高橋 大河 (若草Jr. B.C.)	× 3-15 9-15		× 15-11 6-15 8-15	M 0-2 G 1-4 P 41-71	3
塩谷 朱雀 (小平ジュニア)	× 6-15 4-15	○ 11-15 15-6 15-8		M 1-1 G 2-3 P 51-59	2

2年生男子シングルス Kブロック	大 友	堀 川	美 濃	勝 敗	順位
大友 輝真 (法政クラブ)		○ 15-6 11-15 15-2	× 14-16 7-15	M 1-1 G 2-3 P 62-54	2
堀川 真暉 (鶴ヶ島ジュニアパドリングクラブ)	× 6-15 15-11 2-15		× 7-15 4-15	M 0-2 G 1-4 P 34-71	3
美濃 龍斗 (鶴ヶ島ジュニアパドリングクラブ)	○ 16-14 15-7	○ 15-7 15-4		M 2-0 G 4-0 P 61-32	1

2年生男子シングルス Lブロック	藤 森	鷺 山	三 木	勝 敗	順位
藤森 海斗 (ハルトノクラブ)		○ 15-8 15-7	○ 16-14 16-14	M 2-0 G 4-0 P 62-43	1
鷺山 雄哉 (野の花クラブ・ハート)	× 8-15 7-15		× 6-15 7-15	M 0-2 G 0-4 P 28-60	3
三木 瑛太 (シャトラーズ深川)	× 14-16 14-16	○ 15-6 15-7		M 1-1 G 2-2 P 58-45	2

第8回相模原オープン小学生選手権大会

平成29年12月16日 相模原市総合体育館

3年生男子シングルス Aブロック	野口	川村	樋田	勝敗	順位
野口 馳矢 (朝日エフバドミントンクラブ)		×	×	M 0-2 G 0-4 P 0-60	3
川村 苑盛 (YOU悠)	○ -X		×	M 1-1 2-15 4-15 G 2-2 P 36-30	2
樋田 歩 (若草Jr. B. C.)	○ -X	○ 15- 2 15- 4		M 2-0 G 4-0 P 60-6	1

3年生男子シングルス Bブロック	柴崎	石若	原田	勝敗	順位
柴崎 凱也 (徳南バドミントン少年団)		×	×	M 0-2 8-15 10-15 3-15 7-15 G 0-4 P 28-60	3
石若 湊太 (三条クレークjr)	○ 15- 8 15- 3		○	M 2-0 15-10 15-11 G 4-0 P 60-32	1
原田 悠任 (ホワイトベース)	○ 15-10 15- 7	×		M 1-1 10-15 11-15 G 2-2 P 51-47	2

3年生男子シングルス Cブロック	新村	青山	松田	勝敗	順位
新村 薩真 (朝日エフバドミントンクラブ)		○ 15- 3 15- 4	○ 15- 6 15- 5	M 2-0 G 4-0 P 60-18	1
青山 龍心 (はやぶさウイングス)	×		×	M 0-2 3-15 4-15 9-15 6-15 G 0-4 P 22-60	3
松田 智也 (朝日エフバドミントンクラブ)	×	○ 15- 9 15- 6		M 1-1 6-15 5-15 G 2-2 P 41-45	2

3年生男子シングルス Dブロック	生田目	長岡	白井	勝敗	順位
生田目 奎 (若草Jr. B. C.)		×	×	M 0-2 2-15 1-15 10-15 10-15 G 0-4 P 23-60	3
長岡 ほくと (伏線バドミントン少年団)	○ 15- 2 15- 1		×	M 1-1 15-10 10-15 11-15 G 3-2 P 66-43	2
白井 瑛飛 (FUTAGO Jr)	○ 15-10 15-10	○ 10-15 15-10 15-11		M 2-0 G 4-1 P 70-56	1

3年生男子シングルス Eブロック	城戸	鈴木	廣部	勝敗	順位
城戸 友翔 (小平ジュニア)		×	○	M 1-1 15-10 6-15 12-15 G 3-2 P 63-47	2
鈴木 大翔 (朝日エフバドミントンクラブ)	○ 10-15 15- 6 15-12		○	M 2-0 15- 2 15- 0 G 4-1 P 70-35	1
廣部 蒼大 (FUTAGO Jr)	×	×		M 0-2 5-15 2-15 G 0-4 P 9-60	3

3年生男子シングルス Fブロック	合田	笹島	井瀨	勝敗	順位
合田 拓翔 (たなしMAX Jr.)		○ 15- 9 11-15 15-13	×	M 1-1 6-15 7-15 G 2-3 P 54-67	2
笹島 悠翔 (朝日エフバドミントンクラブ)	×		×	M 0-2 9-15 15-11 13-15 16-18 6-15 G 1-4 P 59-74	3
井瀨 史瑛 (サザンウイングス)	○ 15- 6 15- 7	○ 18-16 15- 6		M 2-0 G 4-0 P 63-35	1

3年生男子シングルス Gブロック	福田	平吹	下川	勝敗	順位
福田 駿平 (Selfish)		○ -X	○	M 2-0 15- 8 8-15 15- 5 G 4-1 P 68-28	1
平吹 暁 (チームイシバジャパン)	×		×	M 0-2 G 0-4 P 0-60	3
下川 璃久 (朝日エフバドミントンクラブ)	×	○ -X		M 1-1 8-15 15- 8 5-15 G 3-2 P 58-38	2

3年生男子シングルス Hブロック	椎名	佐藤	小坂	勝敗	順位
椎名 洸介 (朝日エフバドミントンクラブ)		○ 15- 4 15- 2	○ 15- 3 15-12	M 2-0 G 4-0 P 60-21	1
佐藤 巧馬 (Estilo (エステイロ))	×		×	M 0-2 4-15 2-15 G 0-4 P 12-60	3
小坂 絢将 (法政クラブ)	×	○ 15- 2 15- 4		M 1-1 3-15 12-15 G 2-2 P 45-36	2

第8回相模原オープン小学生選手権大会

平成29年12月16日 相模原市総合体育館

3年生男子シングルス Iブロック	梅澤	安藤	小口	勝敗	順位
梅澤 翼 (練馬アドバンス)	○	○	M 2-0 G 4-0 P 60-24	1	
安藤 光希 (鷺ヶ崎ジュニア)	×	×	M 0-2 G 0-4 P 14-60	3	
小口 壮真 (駒ヶ丘ジュニア)	×	○	M 1-1 G 2-2 P 47-37	2	

3年生男子シングルス Jブロック	柳田	鈴木	廣谷	勝敗	順位
柳田 由生 (YOU悠)	○	×	M 1-1 G 2-2 P 41-50	2	
鈴木 陸斗 (はむぶさウイングス)	×	×	M 0-2 G 0-4 P 43-60	3	
廣谷 碧太 (チームインパジャパン)	○	○	M 2-0 G 4-0 P 60-34	1	

3年生男子シングルス Kブロック	和川	小池	林	勝敗	順位
和川 竜也 (小平ジュニア)	○	○	M 2-0 G 4-1 P 73-36	1	
小池 透敦 (茅野市立湖東小学校)	×	×	M 0-2 G 0-4 P 27-60	3	
林 大智 (Team Power Hitters Max)	×	○	M 1-1 G 3-2 P 54-58	2	

3年生男子シングルス Lブロック	浦城	榎本	小澤	勝敗	順位
浦城 宏斗 (鷺ヶ崎ジュニア)	×	×	M 0-2 G 0-4 P 0-60	3	
榎本 悠暉 (化ヶ崎ジュニア)	○	×	M 1-1 G 3-2 P 61-37	2	
小澤 直旺 (藤ヶ丘ジュニア)	○	○	M 2-0 G 4-1 P 67-31	1	

3年生男子シングルス Mブロック	北村	大澤	高崎	勝敗	順位
北村 栄翔 (師勝ジュニア)	×	×	M 0-2 G 0-4 P 0-60	3	
大澤 夏来 (駒ヶ丘ジュニア)	○	○	M 2-0 G 4-0 P 60-16	1	
高崎 唯心 (チームインパジャパン)	×	×	M 1-1 G 2-2 P 46-30	2	

3年生男子シングルス Nブロック	渡邊	星野	志村	勝敗	順位
渡邊 悠至 (藤ヶ丘ジュニア)	○	○	M 2-0 G 4-0 P 60-27	1	
星野 諒太 (若草Jr. B. C.)	×	×	M 0-2 G 0-4 P 29-60	3	
志村 倫央 (FUTAGO Jr)	×	○	M 1-1 G 2-2 P 50-52	2	

第8回相模原オープン小学生選手権大会

平成29年12月16日 相模原市総合体育館

4年生男子シングルス Aブロック	原	猪瀬	石川	勝敗	順位
原 蓮太郎 (前瀬バドミントンクラブ)		○ 15-9 15-4	○ 15-5 15-4	M 2-0 G 4-0 P 60-22	1
猪瀬 晴翔 (小平ジュニア)	×		×	M 0-2 G 0-4 P 33-60	3
石川 良 (チームインバジャパン)	×	○ 5-15 4-15		M 1-1 G 2-2 P 39-50	2

4年生男子シングルス Bブロック	根路銘	栗山	勝又	勝敗	順位
根路銘 敏希 (はやぶさウイングス)		×	×	M 0-2 G 0-4 P 23-60	3
栗山 海偉 (NP神奈川)	○ 15-7 15-4		○ 19-17 13-15 15-9	M 2-0 G 4-1 P 77-52	1
勝又 櫻介 (観音堂ジュニアバドミントン)	○ 15-9 15-3	×		M 1-1 G 3-2 P 71-59	2

4年生男子シングルス Cブロック	八木澤	椎名	宮城	勝敗	順位
八木澤 賢翼 (宇都宮中央ジュニア)		○ 15-9 15-4	○ 15-1 15-1	M 2-0 G 4-0 P 60-15	1
椎名 倅太郎 (ひらつかジュニアBC)	×		○ 15-4 15-5	M 1-1 G 2-2 P 43-39	2
宮城 崇 (観音堂バドミントンクラブ)	×	×		M 0-2 G 0-4 P 11-60	3

4年生男子シングルス Dブロック	松下	坂脇	岡村	勝敗	順位
松下 統哉 (観音堂バドミントンクラブ)		×	×	M 0-2 G 0-4 P 30-60	3
坂脇 賢太郎 (鶴ヶ島Angels)	○ 15-10 15-11		×	M 1-1 G 2-2 P 48-51	2
岡村 陽 (観音堂ジュニアバドミントンクラブ)	○ 15-5 15-4	○ 15-9 15-9		M 2-0 G 4-0 P 60-27	1

4年生男子シングルス Eブロック	島岡	市村	鈴木	勝敗	順位
島岡 直輝 (観音堂ジュニアバドミントンクラブ)		×	○ 8-15 16-14 6-15	M 1-1 G 3-3 P 69-73	2
市村 祐作 (観音堂ジュニアバドミントンクラブ)	○ 15-8 14-16 15-6		○ 15-10 15-11	M 2-0 G 4-1 P 74-51	1
鈴木 稔秋 (若草ジュニアバドミントン)	×	×		M 0-2 G 1-4 P 50-69	3

4年生男子シングルス Fブロック	鈴木	杉山	田中	勝敗	順位
鈴木 啓真 (観音堂ジュニアバドミントンクラブ)		○ 15-6 15-5	○ 15-2 15-3	M 2-0 G 4-0 P 60-16	1
杉山 竣 (観音堂ジュニアバドミントンクラブ)	×		○ 15-12 16-14	M 1-1 G 2-2 P 42-56	2
田中 太陽 (三条クラークジュニア)	×	×		M 0-2 G 0-4 P 31-61	3

4年生男子シングルス Gブロック	ケラハー	瀬戸	劉	勝敗	順位
ケラハー 輝安 (Estilo (エステイロ))		×	×	M 0-2 G 0-4 P 29-60	3
瀬戸 奏大 (SBCスクール)	○ 15-5 15-6		○ 15-5 15-5	M 2-0 G 4-0 P 60-21	1
劉 嘉人 (高洲ホープス)	○ 15-12 15-6	×		M 1-1 G 2-2 P 40-48	2

4年生男子シングルス Hブロック	川崎	播川	佐藤	勝敗	順位
川崎 航生 (NP神奈川)		○ 15-3 15-2	○ 15-12 17-15	M 2-0 G 4-0 P 62-32	1
播川 碧 (花田西ジュニアBC)	×		×	M 0-2 G 0-4 P 13-60	3
佐藤 隆一郎 (小平ジュニア)	×	○ 12-15 15-17		M 1-1 G 2-2 P 57-40	2

第8回相模原オープン小学生選手権大会

平成29年12月16日 相模原市総合体育館

4年生男子シングルス Iブロック	田中	宮澤	坪井	勝敗	順位
田中 舜己 (藤沢ジュニアバドミントンクラブ)		○ 13-15 15-7 17-15	○ 15-7 15-4	M 2-0 G 4-1 P 75-48	1
宮澤 朔 (Teamさくらんぼジュニア)	×		○ 15-9 15-8	M 1-1 G 3-2 P 67-62	2
坪井 栄慎 (トータスクラブ)	×	×		M 0-2 G 0-4 P 28-60	3

4年生男子シングルス Jブロック	片沼	関野	齋藤	勝敗	順位
片沼 来知 (稲城ジュニア)		○ 15-6 15-7	○ 15-8 15-10	M 2-0 G 4-0 P 60-31	1
関野 将誠 (野の花クラブ・ハート)	×		○ 15-11 16-14	M 1-1 G 2-2 P 44-55	2
齋藤 翔 (シャトラーズ深川)	×	×		M 0-2 G 0-4 P 43-61	3

4年生男子シングルス Kブロック	古川	櫻井	須崎	勝敗	順位
古川 湧己 (鶴ヶ島Angels)		○ -X	○ 15-8 15-2	M 2-0 G 4-0 P 60-10	1
櫻井 斗碧 (磯沢バドミントンクラブ)	×		×	M 0-2 G 0-4 P 0-60	3
須崎 涉吾 (鶴ヶ島ジュニアバドミントンクラブ)	×	○ -X		M 1-1 G 2-2 P 40-30	2

4年生男子シングルス Lブロック	高野	水神	班	勝敗	順位
高野 陽色 (三条クラーク jr)		○ 15-2 15-11	○ 15-8 15-10	M 2-0 G 4-0 P 60-31	1
水神 鉄心 (藤沢ジュニアバドミントンクラブ)	×		×	M 0-2 G 1-4 P 51-73	3
班 浩文 (小平ジュニア)	×	○ 15-11 13-15 15-12		M 1-1 G 2-3 P 61-68	2

4年生男子シングルス Mブロック	山口	植田	小宮	勝敗	順位
山口 航平 (NP神奈川)		○ 15-6 15-5	×	M 1-1 G 2-2 P 50-42	2
植田 筑万 (藤沢ジュニアバドミントンクラブ)	×		×	M 0-2 G 0-4 P 28-60	3
小宮 研人 (鶴ヶ島ジュニアバドミントンクラブ)	○ 16-14 15-6	○ 15-8 15-9		M 2-0 G 4-0 P 61-37	1

4年生男子シングルス Nブロック	関口	田辺	佐々木	勝敗	順位
関口 快斗 (小平ジュニア)		○ 15-2 15-2	○ 15-5 15-7	M 2-0 G 4-0 P 60-16	1
田辺 耕大 (磯沢バドミントンクラブ)	×		×	M 0-2 G 0-4 P 14-60	3
佐々木 航 (大清水)	×	○ 15-4 15-6		M 1-1 G 2-2 P 42-40	2

4年生男子シングルス Oブロック	皿谷	酒井	戒能	勝敗	順位
皿谷 創 (藤沢ジュニアバドミントンクラブ)		×	○ 15-9 15-13	M 1-1 G 2-2 P 48-52	2
酒井 悠太郎 (若草 Jr. B. C.)	○ 15-8 15-10		○ 15-6 15-4	M 2-0 G 4-0 P 60-28	1
戒能 慧人 (荏田西ジュニアBC)	×	×		M 0-2 G 0-4 P 32-60	3

4年生男子シングルス Pブロック	本橋	白幡	三浦	勝敗	順位
本橋 幹大 (サザンウイングス)		○ 15-2 15-5	○ 15-6 15-3	M 2-0 G 4-0 P 60-16	1
白幡 朝輝 (高洲ホープス)	×		○ 15-11 15-12	M 1-1 G 2-2 P 37-53	2
三浦 琉海 (藤沢ジュニアバドミントンクラブ)	×	×		M 0-2 G 0-4 P 32-60	3

第8回相模原オープン小学生選手権大会

平成29年12月16日 相模原市総合体育館

4年生男子シングルス Qブロック	荒瀬	佐藤	萩原	勝敗	順位
荒瀬 尊翔 (磯山バドミントンクラブ)	○	×	M 1-1 G 2-2 P 42-35	2	
佐藤 碧光 (若草Jr. B. C.)	×	○	M 0-2 G 0-4 P 8-60	3	
萩原 稀羅 (鶴川Jr. バドミントンクラブ)	○	○	M 2-0 G 4-0 P 60-15	1	

4年生男子シングルス Rブロック	関戸	下野	雨宮	勝敗	順位
関戸 浩之介 (Selfish)	○	○	M 2-0 G 4-0 P 60-33	1	
下野 仁輝 (小平ジュニア)	×	×	M 0-2 G 1-4 P 50-74	3	
雨宮 亨太 (鎌倉ジュニアバドミントンクラブ)	×	○	M 1-1 G 2-3 P 66-69	2	

4年生男子シングルス Sブロック	森本	浦山	与那原	勝敗	順位
森本 優規 (NP神奈川)	○	○	M 2-0 G 4-0 P 60-13	1	
浦山 航 (磯ヶ谷ジュニアバドミントンクラブ)	×	○	M 1-1 G 2-2 P 43-30	2	
与那原 稜央 (SBCスクール)	×	×	M 0-2 G 0-4 P 0-60	3	

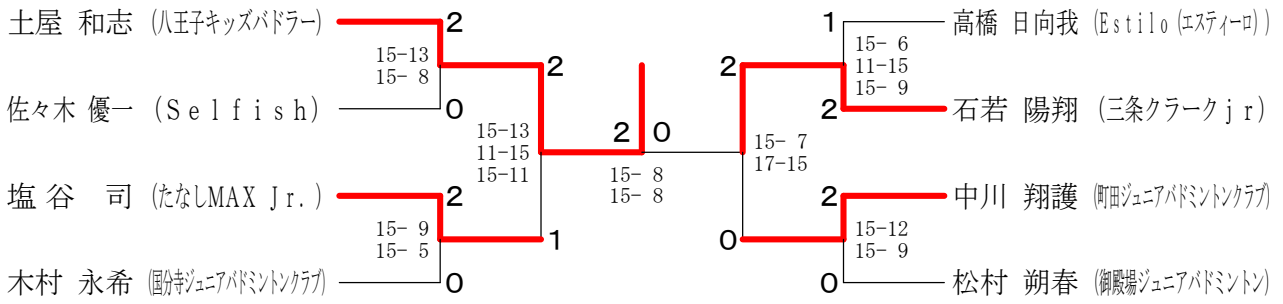
4年生男子シングルス Tブロック	池畑	米満	新垣	勝敗	順位
池畑 光真 (FUTAGO Jr)	○	○	M 2-0 G 4-0 P 60-6	1	
米満 航大 (磯沢バドミントンクラブ)	×	○	M 1-1 G 2-2 P 36-30	2	
新垣 琉生 (鶴ヶ島Angels)	×	×	M 0-2 G 0-4 P 0-60	3	

4年生男子シングルス Uブロック	田代	笹目	千葉	勝敗	順位
田代 隼也 (汲沢BC)	○	○	M 2-0 G 4-0 P 60-19	1	
笹目 脩徳 (磯ヶ谷ジュニアバドミントンクラブ)	×	×	M 0-2 G 1-4 P 44-73	3	
千葉 正稀 (法政クラブ)	×	○	M 1-1 G 2-3 P 56-68	2	

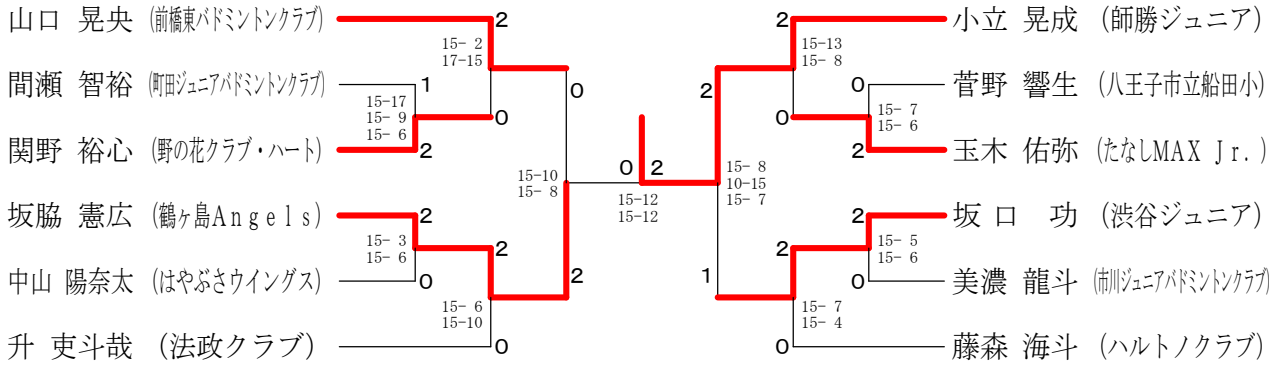


第8回相模原オープン小学生選手権大会 平成29年12月16日 相模原市総合体育館

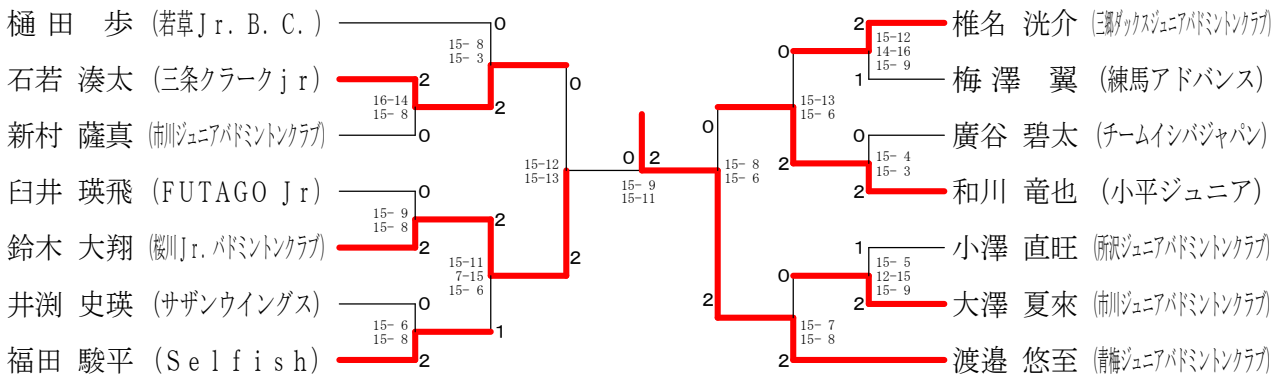
1年生男子シングルス 決勝トーナメント



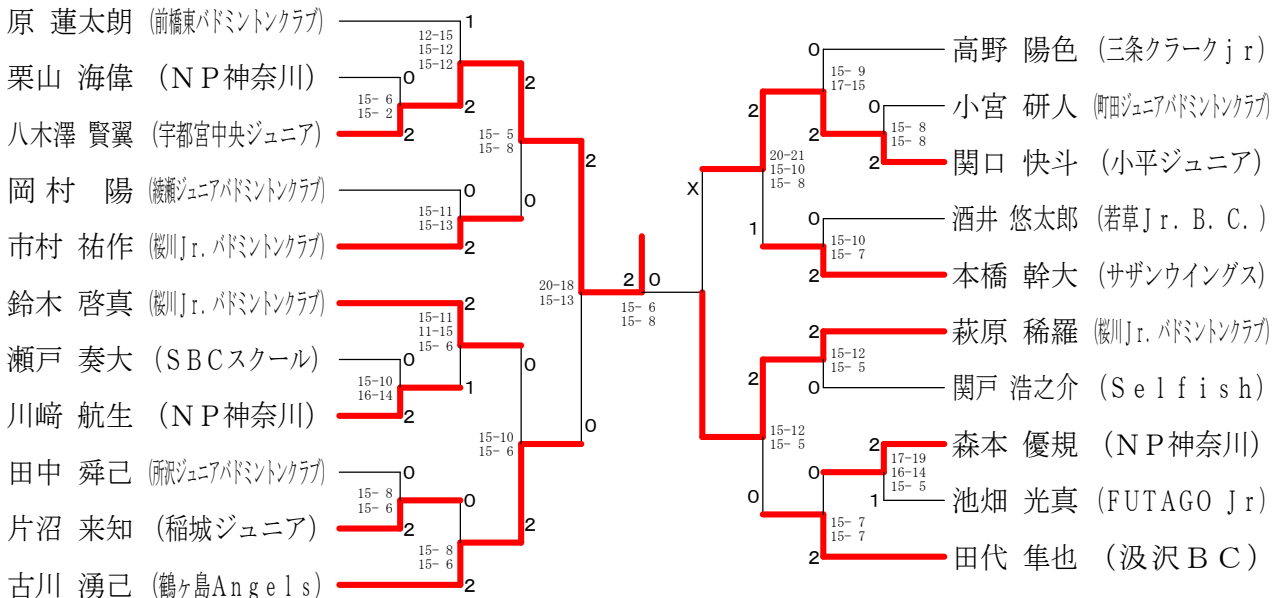
2年生男子シングルス 決勝トーナメント



3年生男子シングルス 決勝トーナメント



4年生男子シングルス 決勝トーナメント



# 第8回相模原オープン小学生選手権大会

平成29年12月16日 相模原市総合体育館

1年生女子シングルス Aブロック	有村	佐藤	猪瀬	木村	勝敗	順位
有村 陽南 (師勝ジュニア)		×	×	×	M 0-3 G 1-6 P 67-103	4
佐藤 美羽 (若草Jr. B. C.)	○		×	×	M 1-2 G 2-5 P 73-94	3
猪瀬 智恵 (小平ジュニア)	○	○		○	M 3-0 G 6-0 P 90-34	1
木村 真理子 (佐田西ジュニアBC)	○	○	×		M 2-1 G 4-2 P 71-70	2

1年生女子シングルス Bブロック	齋藤	小澤	高瀬	勝敗	順位
齋藤 翼 (シャトラーズ深川)		○	○	M 2-0 G 4-0 P 60-26	1
小澤 妃南 (師勝ジュニア)	×		○	M 1-1 G 2-2 P 47-51	2
高瀬 可菜 (NP神奈川)	×	×		M 0-2 G 0-4 P 30-60	3

1年生女子シングルス Cブロック	内村	山中	林	勝敗	順位
内村 彩乃 (師勝ジュニア)		×	○	M 1-1 G 2-3 P 45-64	2
山中 朱哩 (師勝ジュニア)	○		○	M 2-0 G 4-0 P 60-22	1
林 伊織 (若草Jr. B. C.)	×	×		M 0-2 G 1-4 P 44-63	3

1年生女子シングルス Dブロック	神尾	岡村	神原	勝敗	順位
神尾 明希 (チームインバジャパン)		○	○	M 2-0 G 4-0 P 60-29	1
岡村 優希美 (師勝ジュニア)	×		×	M 0-2 G 0-4 P 33-60	3
神原 光来 (師勝ジュニア)	×	○		M 1-1 G 2-2 P 48-52	2

1年生女子シングルス Eブロック	高木	植松	石川	勝敗	順位
高木 結花 (設沢バドミントンクラブ)		○	×	M 1-1 G 2-3 P 55-70	2
植松 好香 (鶴ヶ島Angels)	×		×	M 0-2 G 2-4 P 78-79	3
石川 るるう (たなしMAX Jr.)	○	○		M 2-0 G 4-1 P 67-51	1

1年生女子シングルス Fブロック	河村	辻	梅澤	竿田	勝敗	順位
河村 珠莉奈 (師勝ジュニア)		○	×	×	M 1-2 G 2-4 P 73-76	3
辻 柚香 (藤田バドミントンクラブ)	×		×	×	M 0-3 G 0-6 P 32-90	4
梅澤 唯花 (練馬アドバンス)	○	○		×	M 2-1 G 5-2 P 98-74	2
竿田 風奏 (三条クレーク Jr.)	○	○	○		M 3-0 G 6-1 P 99-62	1

第8回相模原オープン小学生選手権大会

平成29年12月16日 相模原市総合体育館

2年生女子シングルス Aブロック	松戸	金澤	三瓶	勝敗	順位
松戸 海 (麻生ジュニア)		○ 15-5 15-3	○ 15-2 15-1	M 2-0 G 4-0 P 60-11	1
金澤 優咲 (渋谷ジュニア)	×		○ 15-8 15-5	M 1-1 G 2-2 P 38-43	2
三瓶 杏菜 (Teamさくらんぼジュニア)	×	×		M 0-2 G 0-4 P 16-60	3

2年生女子シングルス Bブロック	村松	安齊	池谷	勝敗	順位
村松 京華 (シアトルBN)		○ 15-13 15-5	×	M 1-1 G 2-2 P 40-48	2
安齊 美南 (野の花クラブ・ハート)	×		×	M 0-2 G 0-4 P 24-60	3
池谷 美紅 (麻生ジュニア)	○ 15-8 15-2	○ 15-5 15-1		M 2-0 G 4-0 P 60-16	1

2年生女子シングルス Cブロック	木下	渡邊	岡田	勝敗	順位
木下 杏 (野の花クラブ)		×	○ 15-6 15-8	M 1-1 G 2-2 P 42-44	2
渡邊 杏梨 (藤ジュニア)	○ 15-6 15-6		○ 15-2 15-6	M 2-0 G 4-0 P 60-20	1
岡田 早貴 (NP神奈川)	×	×		M 0-2 G 0-4 P 22-60	3

2年生女子シングルス Dブロック	橋本	米満	田中	光永	勝敗	順位
橋本 和奏 (野の花クラブ)		○ 15-5 15-3	×	○ 15-7 15-12	M 2-1 G 4-2 P 75-57	2
米満 紗彩 (麻生バドミントンクラブ)	×		×	×	M 0-3 G 0-6 P 26-90	4
田中 依舞 (観音ジュニア)	○ 15-9 15-6	○ 15-4 15-3		○ 15-6 15-6	M 3-0 G 6-0 P 90-34	1
光永 理央菜 (麻生ジュニア)	×	○ 7-15 12-15	×		M 1-2 G 2-4 P 61-71	3

2年生女子シングルス Eブロック	森田	中田	萩原	勝敗	順位
森田 七海 (たなしMAX Jr.)		○ 15-4 15-7	○ 15-6 15-6	M 2-0 G 4-0 P 60-23	1
中田 美咲 (麻生バドミントンクラブ)	×		×	M 0-2 G 0-4 P 28-60	3
萩原 絢菜 (徳南バドミントン少年団)	×	○ 15-8 15-9		M 1-1 G 2-2 P 42-47	2

2年生女子シングルス Fブロック	津崎	田上	小倉	勝敗	順位
津崎 帆乃 (有馬こども会)		○ 15-7 15-4	○ 15-11 15-10	M 2-0 G 4-0 P 60-32	1
田上 愛羽 (徳南バドミントン少年団)	×		×	M 0-2 G 0-4 P 21-60	3
小倉 美優 (麻生ジュニア)	×	○ 11-15 10-15		M 1-1 G 2-2 P 51-40	2

2年生女子シングルス Gブロック	小海	小泉	伴野	勝敗	順位
小海 優奈 (野の花クラブ・ハート)		×	×	M 0-2 G 0-4 P 32-60	3
小泉 茉璃 (観音ジュニア)	○ 15-10 15-6		×	M 1-1 G 2-2 P 44-46	2
伴野 碧唯 (NOCKS)	○ 15-11 15-5	○ 15-9 15-5		M 2-0 G 4-0 P 60-30	1

2年生女子シングルス Hブロック	村松	高野	青木	勝敗	順位
村松 ひなた (B.バドミントンクラブ)		×	×	M 0-2 G 2-4 P 71-85	3
高野 真衣 (大清水)	○ 15-12 12-15 15-6		×	M 1-1 G 2-3 P 63-63	2
青木 心音 (野の花クラブ)	○ 13-15 15-13 15-10	○ 15-13 15-8		M 2-0 G 4-1 P 73-59	1

第8回相模原オープン小学生選手権大会

平成29年12月16日 相模原市総合体育館

2年生女子シングルス Iブロック	高橋	星野	古館	勝敗	順位
高橋 結衣 (順ゼニアバドミントンクラブ)		○ 15-9 15-12	○ -X	M 2-0 G 4-0 P 60-21	1
星野 結衣 (NP神奈川)	× 9-15 12-15		○ -X	M 1-1 G 2-2 P 51-30	2
古館 美空 (師勝ジュニア)	× X-	× X-		M 0-2 G 0-4 P 0-60	3

2年生女子シングルス Jブロック	山田	飯田	白石	勝敗	順位
山田 栞 (磯沢バドミントンクラブ)		× 6-15 9-15	× 15-12 5-15 7-15	M 0-2 G 1-4 P 42-72	3
飯田 結万 (順ゼニアバドミントンクラブ)	○ 15-6 15-9		× 6-15 6-15	M 1-1 G 2-2 P 42-45	2
白石 青 (片平ブレイヴ)	○ 12-15 15-5 15-7	○ 15-6 15-6		M 2-0 G 4-1 P 72-39	1

2年生女子シングルス Kブロック	皆川	田中	菅谷	勝敗	順位
皆川 恵茉 (小平ジュニア)		○ 15-2 15-7	○ 15-1 15-3	M 2-0 G 4-0 P 60-13	1
田中 美月 (三条クレーキータ)	× 2-15 7-15		○ 15-7 15-3	M 1-1 G 2-2 P 39-40	2
菅谷 桜子 (順ゼニアバドミントンクラブ)	× 1-15 3-15	× 7-15 3-15		M 0-2 G 0-4 P 14-60	3

第8回相模原オープン小学生選手権大会

平成29年12月16日 相模原市総合体育館

3年生女子シングルス Aブロック	神本	東	増澤	勝敗	順位
神本 真凜 (磯波バドミントンクラブ)		○ 15-10 11-15 15- 1	× 12-15 8-15	M 1-1 G 2-3 P 61-56	2
東 里 桜 (渋谷ジュニア)	× 10-15 15-11 1-15		× 11-15 10-15	M 0-2 G 1-4 P 47-71	3
増澤 友葵乃 (磯波バドミントンクラブ)	○ 15-12 15- 8	○ 15-11 15-10		M 2-0 G 4-0 P 60-41	1

3年生女子シングルス Bブロック	原口	定直	沖平	猪又	勝敗	順位
原口 紗彩 (磯波バドミントン)		○ 15-12 15- 3	× 11-15 8-15	○ 15-13 15- 7	M 2-1 G 4-2 P 79-65	2
定直 桃乃 (佐田西ジュニアBC)	× 12-15 3-15		× 4-15 4-15	× 14-16 15- 9 12-15	M 0-3 G 1-6 P 64-100	4
沖平 和奏 (小平ジュニア)	○ 15-11 15- 8	○ 15- 4 15- 4		○ 15-12 15- 3	M 3-0 G 6-0 P 90-42	1
猪又 愛夢凜 (はやぶさウイングス)	× 13-15 7-15	○ 16-14 9-15 15-12	× 12-15 3-15		M 1-2 G 2-5 P 75-101	3

3年生女子シングルス Cブロック	齊藤	山中	陸	勝敗	順位
齊藤 花怜 (磯波バドミントンクラブ)		○ 15- 1 15- 5	○ 15- 4 15- 4	M 2-0 G 4-0 P 60-14	1
山中 杏哩 (磯波バドミントンクラブ)	× 1-15 5-15		○ 15- 6 15- 5	M 1-1 G 2-2 P 36-41	2
陸 麗如 (Selfish)	× 4-15 4-15	× 6-15 5-15		M 0-2 G 0-4 P 19-60	3

3年生女子シングルス Dブロック	樋口	磯	山口	勝敗	順位
樋口 丹里 (朝の花クラブ・ハート)		○ 16-14 15-12	○ 15-10 15- 6	M 2-0 G 4-0 P 61-42	1
磯 佑衣奈 (磯波バドミントンクラブ)	× 14-16 12-15		○ 15- 5 15- 3	M 1-1 G 2-2 P 56-39	2
山口 玲衣 (サザンウイングス)	× 10-15 6-15	× 5-15 3-15		M 0-2 G 0-4 P 24-60	3

3年生女子シングルス Eブロック	伊東	林	小野高	勝敗	順位
伊東 陽南 (磯波バドミントンクラブ)		× X-	× X-	M 0-2 G 0-4 P 0-60	3
林 柚子 (若草Jr. B. C.)	○ -X		× 2-15 4-15	M 1-1 G 2-2 P 36-30	2
小野高 美月 (小平ジュニア)	○ -X	○ 15- 2 15- 4		M 2-0 G 4-0 P 60-6	1

3年生女子シングルス Fブロック	木田	小島	浜崎	勝敗	順位
木田 愛里 (たなしまX J.r.)		○ 15-11 15-11	○ 15-10 17-19 15- 5	M 2-0 G 4-1 P 77-56	1
小島 碧乃 (鶴ヶ島Angels)	× 11-15 11-15		× 7-15 5-15	M 0-2 G 0-4 P 34-60	3
浜崎 莉愛 (NP神奈川)	× 10-15 19-17 5-15	○ 15- 7 15- 5		M 1-1 G 3-2 P 64-59	2

3年生女子シングルス Gブロック	屋代	笹川	関	勝敗	順位
屋代 咲季 (高洲ホープス)		○ 15- 2 15- 4	○ 15-11 15-11	M 2-0 G 4-0 P 60-28	1
笹川 結衣 (磯波バドミントンクラブ)	× 2-15 4-15		× 15-10 10-15 7-15	M 0-2 G 1-4 P 38-70	3
関 颯 華 (磯波バドミントンクラブ)	× 11-15 11-15	○ 10-15 15-10 15- 7		M 1-1 G 2-3 P 62-62	2

3年生女子シングルス Hブロック	大澤	河村	長谷	勝敗	順位
大澤 悠里 (大清水)		× 12-15 8-15	× 12-15 11-15	M 0-2 G 0-4 P 43-60	3
河村 杏珠 (師勝ジュニア)	○ 15-12 15- 8		× 10-15 4-15	M 1-1 G 2-2 P 44-50	2
長谷 舞優 (羽飛)	○ 15-12 15-11	○ 15-10 15- 4		M 2-0 G 4-0 P 60-37	1

第8回相模原オープン小学生選手権大会

平成29年12月16日 相模原市総合体育館

3年生女子シングルス Iブロック	佐藤	井澤	原田	勝敗	順位
佐藤 空菜 (鴻巣アドバンス)		○ 15-10 15-4	○ 15-4 15-2	M 2-0 G 4-0 P 60-20	1
井澤 璃音 (平塚イーグレット)	×		○ 15-5 15-6	M 1-1 G 2-2 P 44-41	2
原田 志穂 (藤沢ジュニアバドミントンクラブ)	×	×		M 0-2 G 0-4 P 17-60	3

3年生女子シングルス Jブロック	松本	新井	細谷	勝敗	順位
松本 麗那 (鶴岡山バドミントンクラブ)		×	×	M 0-2 G 0-4 P 19-60	3
新井 里奈 (高洲ホープス)	○ 15-8 15-2		×	M 1-1 G 2-2 P 48-40	2
細谷 乃愛 (藤沢ジュニアバドミントンクラブ)	○ 15-4 15-5	○ 15-8 15-10		M 2-0 G 4-0 P 60-27	1

3年生女子シングルス Kブロック	木村	田中	岩澤	勝敗	順位
木村 友理子 (荏田西ジュニアBC)		×	×	M 0-2 G 0-4 P 22-60	3
田中 四葉 (渋谷ジュニア)	○ 15-7 15-4		○ 15-3 15-9	M 2-0 G 4-0 P 60-23	1
岩澤 梨真 (藤沢ジュニアバドミントンクラブ)	○ 15-5 15-6	×		M 1-1 G 2-2 P 42-41	2

3年生女子シングルス Lブロック	須藤	金澤	久保田	勝敗	順位
須藤 夏希 (湘南シティジュニアバドミントンクラブ)		○ 15-3 15-9	○ 15-4 15-3	M 2-0 G 4-0 P 60-19	1
金澤 采子 (藤沢ジュニアバドミントンクラブ)	×		○ 15-2 15-8	M 1-1 G 2-2 P 42-40	2
久保田 結香 (若草Jr. B. C.)	×	×		M 0-2 G 0-4 P 17-60	3

3年生女子シングルス Mブロック	橋村	橋本	田口	勝敗	順位
橋村 妃翔 (小平ジュニア)		○ 15-2 15-1	○ 15-6 15-4	M 2-0 G 4-0 P 60-13	1
橋本 瑠利子 (大清水)	×		×	M 0-2 G 0-4 P 15-60	3
田口 美羽 (NP神奈川)	×	○ 15-8 15-4		M 1-1 G 2-2 P 40-42	2

3年生女子シングルス Nブロック	平井	山本	岩本	勝敗	順位
平井 杏海 (横浜バドミントンクラブ)		×	×	M 0-2 G 0-4 P 14-60	3
山本 理紗 (藤沢ジュニアバドミントンクラブ)	○ 15-5 15-3		○ 15-12 15-11	M 2-0 G 4-0 P 60-31	1
岩本 紗佳 (湘南ジュニアバドミントン)	○ 15-5 15-1	×		M 1-1 G 2-2 P 53-36	2

3年生女子シングルス Oブロック	定松	高松	林	野中	勝敗	順位
定松 亜実 (トータスクラブ)		×	○ 15-5 15-6	○ 13-15 15-12 15-6	M 2-1 G 4-3 P 84-74	2
高松 香音 (鷹川r.バドミントンクラブ)	○ 15-4 15-7		○ 15-1 15-0	○ 15-6 15-6	M 3-0 G 6-0 P 90-24	1
林 美咲 (若草Jr. B. C.)	×	×		×	M 0-3 G 0-6 P 19-90	4
野中 愛笑 (NONAミント)	×	×	○ 15-1 15-6		M 1-2 G 3-4 P 75-80	3

3年生女子シングルス Pブロック	長谷川	永嶋	阿部	勝敗	順位
長谷川 葉月 (鶴ヶ島Angels)		○ 15-3 15-1	○ 15-5 15-4	M 2-0 G 4-0 P 60-13	1
永嶋 このん (Estilo (エステーロ))	×		×	M 0-2 G 0-4 P 21-60	3
阿部 緋花里 (はやぶさウイングス)	×	○ 15-7 15-10		M 1-1 G 2-2 P 39-47	2

第8回相模原オープン小学生選手権大会

平成29年12月16日 相模原市総合体育館

4年生女子シングルス Aブロック	御後	柵木	佐々木	勝敗	順位
御後 なつみ (野の花クラブ・ハート)	○	○	M 2-0 G 4-0 P 60-21	1	
柵木 はづき (渋谷ジュニア)	×	○	M 1-1 G 2-2 P 49-35	2	
佐々木 夏帆 (Teamさくらんぼジュニア)	×	×	M 0-2 G 0-4 P 7-60	3	

4年生女子シングルス Bブロック	小金井	坂本	三瓶	勝敗	順位
小金井 愛花 (FUTAGO Jr.)	×	×	M 0-2 G 0-4 P 0-60	3	
坂本 莉柁 (Teamさくらんぼジュニア)	○	○	M 2-0 G 4-0 P 60-16	1	
三瓶 結菜 (Teamさくらんぼジュニア)	○	×	M 1-1 G 2-2 P 46-30	2	

4年生女子シングルス Cブロック	平松	北島	中村	勝敗	順位
平松 祐香 (Team Power Hitters Max)	×	○	M 1-1 G 2-3 P 53-68	2	
北島 琳 (Teamさくらんぼジュニア)	○	○	M 2-0 G 4-0 P 60-26	1	
中村 乙寧 (Teamさくらんぼジュニア)	×	×	M 0-2 G 1-4 P 52-71	3	

4年生女子シングルス Dブロック	佐藤	鈴木	秋葉	勝敗	順位
佐藤 菜々実 (Team Power Hitters Max)	○	○	M 2-0 G 4-0 P 60-25	1	
鈴木 美羽 (NP神奈川)	×	○	M 1-1 G 2-2 P 47-55	2	
秋葉 咲耶 (サザンウイングス)	×	×	M 0-2 G 0-4 P 35-62	3	

4年生女子シングルス Eブロック	大竹	中村	大嶽	勝敗	順位
大竹 優笑 (平塚イーグレット)	○	○	M 2-0 G 4-0 P 60-18	1	
中村 沙知 (Teamさくらんぼジュニア)	×	○	M 1-1 G 2-2 P 40-45	2	
大嶽 真央 (小平ジュニア)	×	×	M 0-2 G 0-4 P 23-60	3	

4年生女子シングルス Fブロック	江頭	塩澤	長谷川	勝敗	順位
江頭 柚風 (NP神奈川)	○	○	M 2-0 G 4-0 P 60-32	1	
塩澤 香澄 (群Jr. B. C.)	×	×	M 0-2 G 0-4 P 43-61	3	
長谷川 橋々 (たなしMAX Jr.)	×	○	M 1-1 G 2-2 P 47-57	2	

4年生女子シングルス Gブロック	大窪	今井	戸倉	勝敗	順位
大窪 晴花 (Teamさくらんぼジュニア)	×	×	M 0-2 G 0-4 P 19-60	3	
今井 乃愛瑠 (小平ジュニア)	○	○	M 2-0 G 4-0 P 60-21	1	
戸倉 笑花 (Teamさくらんぼジュニア)	○	×	M 1-1 G 2-2 P 47-45	2	

4年生女子シングルス Hブロック	田中	南出	高田	勝敗	順位
田中 ひよ莉 (トータスクラブ)	○	○	M 2-0 G 4-0 P 60-22	1	
南出 希望 (師勝ジュニア)	×	×	M 0-2 G 0-4 P 14-60	3	
高田 沙都 (Teamさくらんぼジュニア)	×	○	M 1-1 G 2-2 P 46-38	2	

第8回相模原オープン小学生選手権大会

平成29年12月16日 相模原市総合体育館

4年生女子シングルス Iブロック	柚木	中田	高野	勝敗	順位
柚木 咲良 (制覇ジュニアバドミントンクラブ)		○ 15-2 15-6	○ 15-1 15-9	M 2-0 G 4-0 P 60-18	1
中田 莉奈 (制覇ジュニアバドミントンクラブ)	×		×	M 0-2 G 0-4 P 30-62	3
高野 芽衣 (大清水)	×	○ 17-15 15-7		M 1-1 G 2-2 P 42-52	2

4年生女子シングルス Jブロック	海野	竿田	中山	勝敗	順位
海野 ひより (茅野市立玉川小学校)		×	×	M 0-2 G 0-4 P 34-60	3
竿田 陽和 (三条クラーク jr.)	○ 15-5 15-6		×	M 1-1 G 2-2 P 52-41	2
中山 友里 (片平プレイヴ)	○ 15-11 15-12	○ 15-12 15-10		M 2-0 G 4-0 P 60-45	1

4年生女子シングルス Kブロック	田中	有住	佐野	勝敗	順位
田中 珠聡 (羽飛)		○ 15-5 15-1	○ 15-7 15-7	M 2-0 G 4-0 P 60-20	1
有住 悠 (チームインジャパン)	×		×	M 0-2 G 0-4 P 17-60	3
佐野 渚 (制覇ジュニアバドミントンクラブ)	×	○ 15-5 15-6		M 1-1 G 2-2 P 44-41	2

4年生女子シングルス Lブロック	飯島	佐藤	戸坂	勝敗	順位
飯島 千佳 (制覇ジュニアバドミントンクラブ)		○ 15-6 15-4	○ 18-16 15-13	M 2-0 G 4-0 P 63-39	1
佐藤 夢来 (小平ジュニア)	×		×	M 0-2 G 0-4 P 32-60	3
戸坂 未葵 (Team Power Hitters Max)	×	○ 16-18 13-15		M 1-1 G 2-2 P 59-55	2

4年生女子シングルス Mブロック	川手	小澤	田貝	勝敗	順位
川手 ほのか (大清水)		×	○ 15-8 15-8	M 1-1 G 2-2 P 47-46	2
小澤 寧音 (高洲ホープス)	○ 15-11 15-6		○ 15-7 15-6	M 2-0 G 4-0 P 60-30	1
田貝 紗花 (制覇ジュニアバドミントンクラブ)	×	×		M 0-2 G 0-4 P 29-60	3

4年生女子シングルス Nブロック	福島	千葉	赤羽根	勝敗	順位
福島 帆風 (制覇ジュニアバドミントンクラブ)		○ 15-3 15-5	○ -X	M 2-0 G 4-0 P 60-8	1
千葉 深冬 (トータスクラブ)	×		○ -X	M 1-1 G 2-2 P 38-30	2
赤羽根 円加 (渋谷ジュニア)	×	×		M 0-2 G 0-4 P 0-60	3

4年生女子シングルス Oブロック	金岡	比氣	三原	勝敗	順位
金岡 薫 (チームインジャパン)		○ 15-6 15-5	○ 15-1 15-5	M 2-0 G 4-0 P 60-17	1
比氣 妃奈 (徳南バドミントン少年団)	×		○ 15-12 15-7	M 1-1 G 2-2 P 41-49	2
三原 小春 (制覇ジュニアバドミントンクラブ)	×	×		M 0-2 G 0-4 P 25-60	3

4年生女子シングルス Pブロック	高橋	勝又	飯田	勝敗	順位
高橋 さくら (若草 Jr. B. C.)		○ 15-7 15-6	○ 15-10 15-9	M 2-0 G 4-0 P 60-32	1
勝又 咲陽 (制覇ジュニアバドミントン)	×		×	M 0-2 G 1-4 P 46-70	3
飯田 志歩 (制覇ジュニアバドミントンクラブ)	×	○ 10-15 9-15		M 1-1 G 2-3 P 59-63	2



第8回相模原オープン小学生選手権大会

平成29年12月16日 相模原市総合体育館

4年生女子シングルス Qブロック	佐野	野村	輿石	勝敗	順位
佐野 はるか (たなしMAX Jr.)		○ 15-6 15-6	○ 15-6 15-5	M 2-0 G 4-0 P 60-23	1
野村 怜菜 (NP神奈川)	×		○ 15-5 15-5	M 1-1 G 2-2 P 42-40	2
輿石 愛佳 (藤ジュニアバドミントンクラブ)	×	×		M 0-2 G 0-4 P 21-60	3

4年生女子シングルス Rブロック	高田	松浦	高橋	勝敗	順位
高田 湖都 (藤ジュニアバドミントンクラブ)		○ 13-15 16-14 17-15	○ 13-15 15-9 15-13	M 2-0 G 4-2 P 89-81	1
松浦 歌音 (小平ジュニア)	×		○ 15-5 19-17	M 1-1 G 3-2 P 78-68	2
高橋 乃愛 (FUTAGO Jr.)	×	×		M 0-2 G 1-4 P 59-77	3

4年生女子シングルス Sブロック	太田	谷口	高木	勝敗	順位
太田 みもぎ (久松ジュニア)		○ 15-7 16-14	○ 15-9 15-2	M 2-0 G 4-0 P 61-32	1
谷口 彩夢 (藤ジュニアバドミントンクラブ)	×		×	M 0-2 G 1-4 P 53-71	3
高木 紘花 (磯根バドミントンクラブ)	×	○ 15-7 10-15 15-10		M 1-1 G 2-3 P 51-62	2

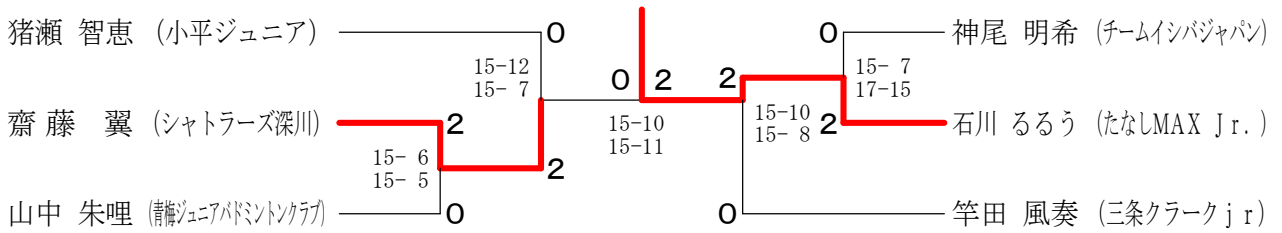
4年生女子シングルス Tブロック	鈴木	荻原	真下	勝敗	順位
鈴木 理沙 (藤ジュニアバドミントンクラブ)		○ 15-8 15-7	○ 14-16 15-10 15-11	M 2-0 G 4-1 P 74-52	1
荻原 樹乃 (藤ジュニアバドミントンクラブ)	×		×	M 0-2 G 0-4 P 29-60	3
真下 杏 (Team Power Hitters Max)	×	○ 15-7 15-7		M 1-1 G 3-2 P 67-58	2

4年生女子シングルス Uブロック	丹澤	赤井	松本	勝敗	順位
丹澤 明 (藤ジュニアバドミントンクラブ)		○ 15-5 15-8	×	M 1-1 G 2-2 P 42-43	2
赤井 莉子 (荏田西ジュニアBC)	×		×	M 0-2 G 0-4 P 18-60	3
松本 羽珠 (藤ジュニアバドミントンクラブ)	○ 15-7 15-5	○ 15-2 15-3		M 2-0 G 4-0 P 60-17	1

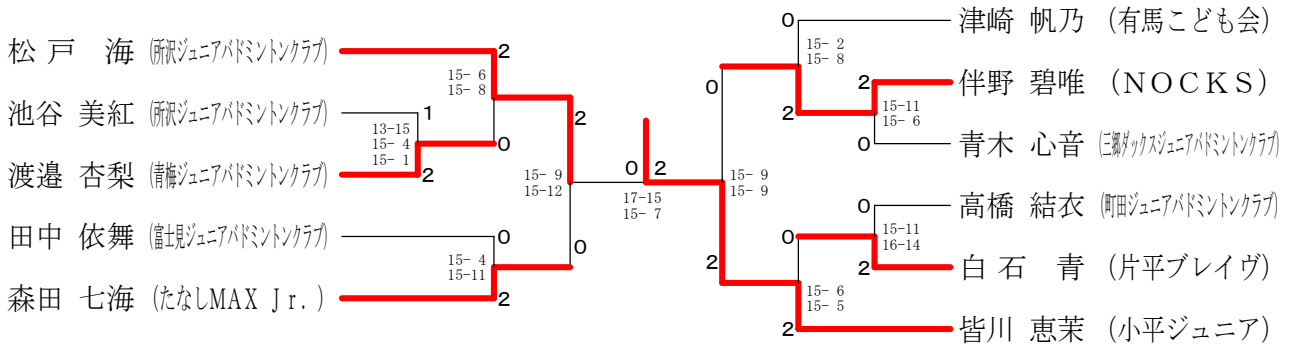
4年生女子シングルス Vブロック	高田	石川	早水	勝敗	順位
高田 奈々実 (平塚イーグレット)		○ 15-2 15-1	×	M 1-1 G 2-2 P 46-33	2
石川 莉々華 (藤ジュニアバドミントンクラブ)	×		×	M 0-2 G 0-4 P 7-60	3
早水 咲葵 (師勝ジュニア)	○ 15-5 15-11	○ 15-1 15-3		M 2-0 G 4-0 P 60-20	1

4年生女子シングルス Wブロック	三浦	深野	斎藤	勝敗	順位
三浦 璃子 (SBCスクール)		○ -X	○ 15-3 15-0	M 2-0 G 4-0 P 60-3	1
深野 優奈 (Teamさくらんぼジュニア)	×		×	M 0-2 G 0-4 P 0-60	3
斎藤 聖羅 (若草Jr. B. C.)	×	○ 3-15 0-15		M 1-1 G 2-2 P 33-30	2

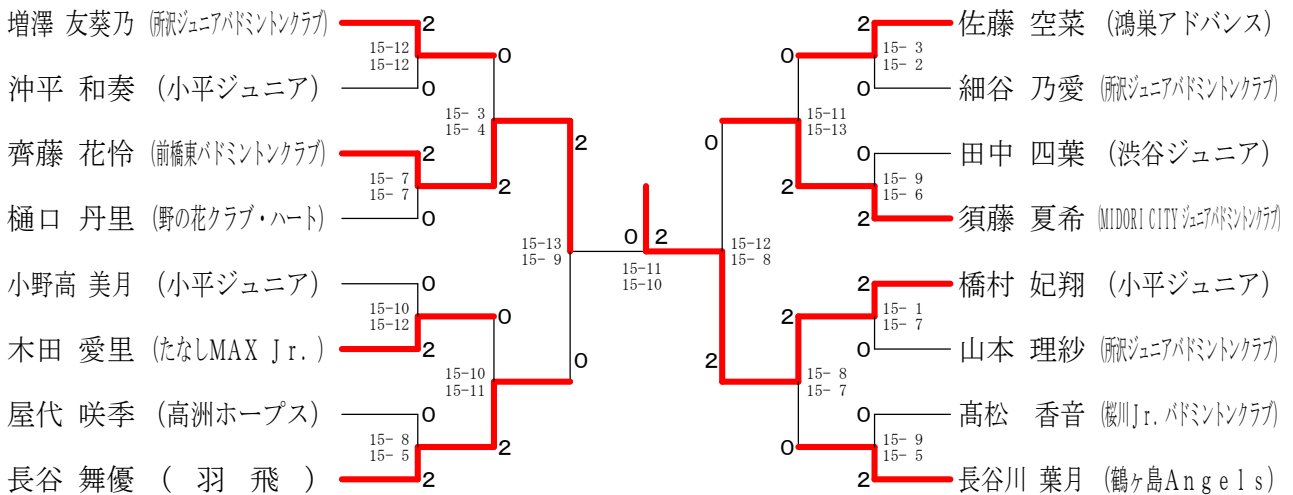
第8回相模原オープン小学生選手権大会 平成29年12月16日 相模原市総合体育館  
1年生女子シングルス 決勝トーナメント



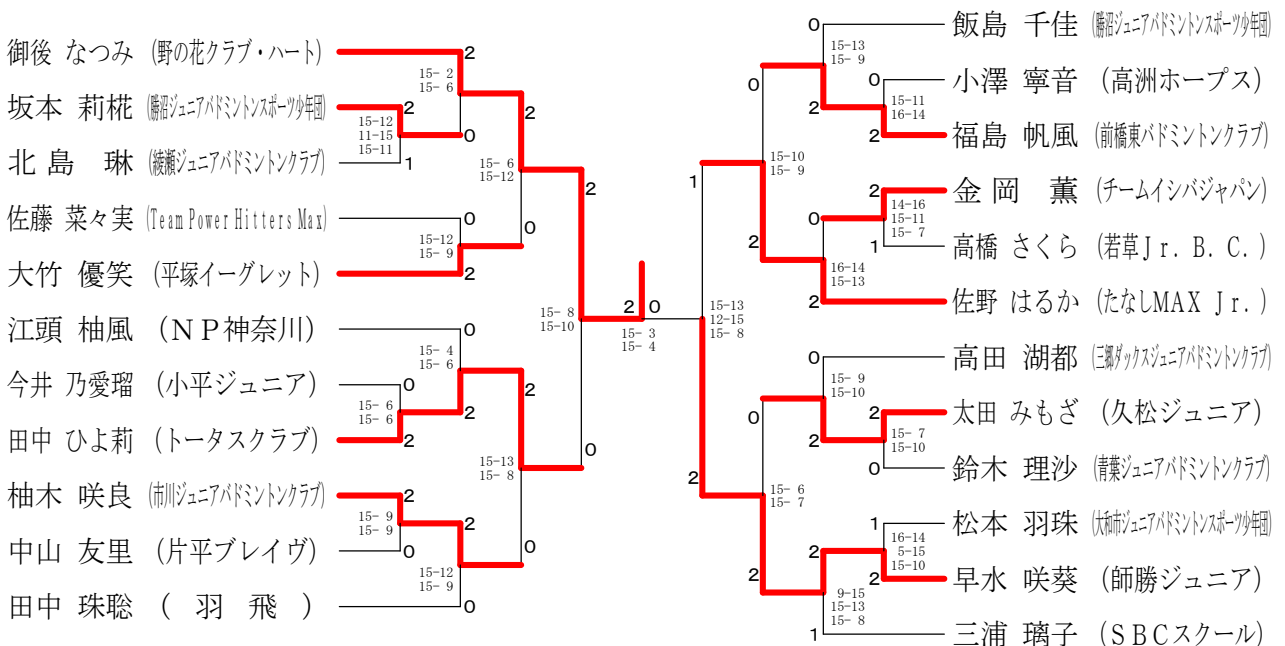
2年生女子シングルス 決勝トーナメント



3年生女子シングルス 決勝トーナメント



4年生女子シングルス 決勝トーナメント



第8回相模原オープン小学生選手権大会

平成29年12月16日 相模原市総合体育館

5年生男子ダブルス Aブロック	草塩 坂本	金澤 武丸	師田 文珠川	勝敗	順位
草塩 雄大 坂本 權音 (藤澤ジュニアバドミントンクラブ)	○	○	M 2-0 G 4-0 P 60-36	1	
金澤 歩 武丸 侑樹 (渋谷ジュニア)	×	○	M 1-1 G 2-2 P 53-50	2	
師田 淳大 文珠川 友基 (チームNシャトル)	×	×	M 0-2 G 0-4 P 33-60	3	

5年生男子ダブルス Bブロック	近藤 平本	林 塩谷	今井 井	勝敗	順位
近藤 浩孝 平本 聡太 (シャトラーズ深川)	○	○	M 2-0 G 4-0 P 60-21	1	
林 一郎 塩谷 司 (たなLMAX Jr.)	×	○	M 1-1 G 2-2 P 40-35	2	
今井 桃之佑 今井 金之佐 (トータスクラブ)	×	×	M 0-2 G 0-4 P 16-60	3	

5年生男子ダブルス Cブロック	坂本 笹川	千田 森	泉 狩野	勝敗	順位
坂本 惺 笹川 優太 (藤澤ジュニアバドミントンクラブ)	○	×	M 1-1 G 2-2 P 55-38	2	
千田 莉史 森下 開登 (有馬こども会)	×	×	M 0-2 G 0-4 P 11-60	3	
泉 悠斗 狩野 颯天 (SBCスクール)	○	○	M 2-0 G 4-0 P 60-28	1	

5年生男子ダブルス Dブロック	福島 鈴木	天野 野	川野 高崎	勝敗	順位
福島 幸輝 鈴木 泰芽 (たなLMAX Jr.)	○	○	M 2-0 G 4-0 P 60-0	1	
天野 嵩太 坂野 春輝 (藤澤ジュニアバドミントンクラブ)	×	×	M 0-2 G 0-4 P 0-60	3	
川野辺 友太 高崎 心逢 (チームインバジャパン)	×	○	M 1-1 G 2-2 P 30-30	2	

5年生男子ダブルス Eブロック	植木 関	吉永 中	小倉 萩	勝敗	順位
植木 竜成 関 煌太郎 (藤澤ジュニアバドミントンクラブ)	○	×	M 1-1 G 2-2 P 44-53	2	
吉永 暖 中澤 遼行 (藤澤ジュニアバドミントンクラブ)	×	×	M 0-2 G 0-4 P 33-61	3	
小倉 優翔 萩 咲太郎 (藤澤ジュニアバドミントンクラブ)	○	○	M 2-0 G 4-0 P 60-23	1	

5年生男子ダブルス Fブロック	石川 若	木村 三ツ橋	田丸 大塩	勝敗	順位
石川 泰智 川越 翔太 (三条クレーク jr)	○	○	M 2-0 G 4-0 P 30-24	1	
木村 海帆 三ツ橋 和音 (藤澤ジュニアバドミントンクラブ)	×	○	M 1-1 G 2-2 P 24-30	2	
田丸 陽斗 大塩 海斗 (SBCスクール)	×	×	M 0-2 G 0-4 P 0-0	3	

第8回相模原オープン小学生選手権大会

平成29年12月16日 相模原市総合体育館

6年生男子ダブルス Aブロック	大八木 秋本	廣谷 前	田村 久	勝敗	順位
大八木 奏終 秋本 啓太 (高洲ホープス)	○	○	M 2-0 G 4-0 P 60-19	1	
廣谷 終耶 前田 隆之介 (チームイシバジャパン)	×	○	M 1-1 G 2-3 P 52-68	2	
田村 怜士 久米 祐高 (Estilo (エステイロ))	×	×	M 0-2 G 1-4 P 46-71	3	

6年生男子ダブルス Bブロック	勝又 眞	竹田 戒能	倉ヶ崎 山下	勝敗	順位
勝又 継心 眞田 終太郎 (調子ジュニアバドミントン)	○	×	M 1-1 G 2-2 P 52-44	2	
竹田 和真 戒能 慈人 (荏田西ジュニアBC)	×	×	M 0-2 G 0-4 P 21-60	3	
倉ヶ崎 遼 山下 晃永 (小平ジュニア)	○	○	M 2-0 G 4-0 P 60-29	1	

6年生男子ダブルス Cブロック	小見山 馬場	沖本 壺井	青木 荒木	勝敗	順位
小見山 陽登 馬場 慶太 (大清水)	×	○	M 1-1 G 2-3 P 70-74	2	
沖本 祐 壺井 達也 (チームイシバジャパン)	○	○	M 2-0 G 4-0 P 60-35	1	
青木 颯汰 荒木 優光 (調子ジュニアバドミントンクラブ)	×	×	M 0-2 G 1-4 P 57-78	3	

6年生男子ダブルス Dブロック	小宮 矢部	佐久間 光明寺	照屋 三浦	望月 高梨	勝敗	順位
小宮 大空 矢部 優空 (国分寺市立第三小学校)	○	○	M 3-0 G 6-0 P 90-19	1		
佐久間 一慧 光明寺 健太 (調子ジュニアバドミントンクラブ)	×	○	M 2-1 G 4-2 P 67-64	2		
照屋 優斗 三浦 琥海 (調子ジュニアバドミントンクラブ)	×	×	M 1-2 G 2-4 P 51-84	3		
望月 大翔 高梨 耀介 (SBCスクール)	×	×	M 0-3 G 0-6 P 49-90	4		

6年生男子ダブルス Eブロック	大友 皆	指宿 本	小見山 平塚	宮崎 廣部	勝敗	順位
大友 光礼 皆木 壮 (法政クラブ)	○	×	M 2-1 G 4-3 P 101-93	2		
指宿 大空 本蔵 大誠 (チームイシバジャパン)	×	○	M 1-2 G 2-5 P 82-93	3		
小見山 和斗 平塚 颯人 (たなLMAX Jr.)	○	○	M 3-0 G 6-0 P 92-60	1		
宮崎 陽太 廣部 泰成 (FUTAGO Jr.)	×	×	M 0-3 G 2-6 P 87-116	4		

第8回相模原オープン小学生選手権大会

平成29年12月16日

相模原市総合体育館

5年生女子ダブルス Aブロック	比留間 森	千野 内田	山田 出縄	勝敗	順位
比留間 美尋 森 美葡 (サザンウイングス)	/	× 15-5 17-19 4-15	○ 15-7 15-8	M 1-1 G 3-2 P 66-54	2
千野 柚季 内田 希杏 (チームNシャトル)	○ 5-15 19-17 15-4	/	○ 15-11 15-6	M 2-0 G 4-1 P 69-53	1
山田 華澄 出縄 美波 (Estilo (エステイロ))	× 7-15 8-15	× 11-15 6-15	/	M 0-2 G 0-4 P 32-60	3

5年生女子ダブルス Bブロック	池谷 田沢	新井 佐々木	美濃 大澤	勝敗	順位
池谷 紗妃 田沢 花奈 (前ジュニアバドミントンクラブ)	/	○ 15-2 15-9	○ 15-10 15-9	M 2-0 G 4-0 P 60-30	1
新井 七海 佐々木 杏 (チームNシャトル)	× 2-15 9-15	/	× 7-15 5-15	M 0-2 G 0-4 P 23-60	3
美濃 麗華 大澤 すみれ (前ジュニアバドミントンクラブ)	× 10-15 9-15	○ 15-7 15-5	/	M 1-1 G 2-2 P 49-42	2

5年生女子ダブルス Cブロック	石坂 北島	小牧 富山	望月 石塚	勝敗	順位
石坂 朱 北島 汐遥 (前ジュニアバドミントンクラブ)	/	○ 15-7 15-13	○ 15-4 15-4	M 2-0 G 4-0 P 60-28	1
小牧 美緒 富山 帆菜 (トータスクラブ)	× 7-15 13-15	/	○ 15-7 15-5	M 1-1 G 2-2 P 50-42	2
望月 椿希 石塚 聖奈 (前ジュニアバドミントン)	× 4-15 4-15	× 7-15 5-15	/	M 0-2 G 0-4 P 20-60	3

5年生女子ダブルス Dブロック	大塚 大鐘	古賀 岡田	小賀 山口	勝敗	順位
大塚 咲愛 大鐘 優菜 (鶴ヶ島Angels)	/	○ 15-4 15-0	○ 15-0 15-3	M 2-0 G 4-0 P 60-7	1
古賀 有紗 岡田 歩叶 (平塚イーグレット)	× 4-15 0-15	/	× 16-14 14-16 12-15	M 0-2 G 1-4 P 46-75	3
小賀 美結 山口 千晴 (前ジュニアバドミントンクラブ)	× 0-15 3-15	○ 14-16 16-14 15-12	/	M 1-1 G 2-3 P 48-72	2

5年生女子ダブルス Eブロック	小西 土屋	佐藤 川崎	剣持 日吉	勝敗	順位
小西 彩花 土屋 和心美 (八王子キッズバドラー)	/	○ 13-15 15-12 15-13	○ -X	M 2-0 G 4-1 P 73-40	1
佐藤 千風 川崎 俐奈 (鴻巣アドバンス)	× 15-13 12-15 13-15	/	○ -X	M 1-1 G 3-2 P 70-43	2
剣持 美空 日吉 柚菜 (SBCスクール)	× X-	× X-	/	M 0-2 G 0-4 P 0-60	3

5年生女子ダブルス Fブロック	入澤 白坂	沢藤 吉本	木村 金井	勝敗	順位
入澤 美空 白坂 琉璃 (小平ジュニア)	/	○ 15-4 15-4	○ 15-0 15-3	M 2-0 G 4-0 P 60-11	1
沢藤 ゆうか 吉本 亜希 (トータスクラブ)	× 4-15 4-15	/	× 16-14 14-16 12-15	M 0-2 G 1-4 P 50-75	3
木村 友紀子 金井 風 (花田西ジュニアBC)	× 0-15 3-15	○ 14-16 16-14 15-12	/	M 1-1 G 2-3 P 48-72	2

5年生女子ダブルス Gブロック	藤原 平光	望月 池永	中川 瀬戸	勝敗	順位
藤原 れな 平光 未来 (大清水)	/	× 15-5 3-15 3-15	○ 15-9 15-9	M 1-1 G 3-2 P 51-53	2
望月 日菜 池永 芽未 (八王子キッズバドラー)	○ 5-15 15-3 15-3	/	○ 15-9 15-7	M 2-0 G 4-1 P 65-37	1
中川 夏綸 瀬戸 姫依 (Estilo (エステイロ))	× 9-15 9-15	× 9-15 7-15	/	M 0-2 G 0-4 P 34-60	3

5年生女子ダブルス Hブロック	大附 福山	七澤 村上	谷藤 佐藤	勝敗	順位
大附 美翔 福山 純加 (NP神奈川)	/	○ 17-15 14-16 15-6	○ 15-7 15-12	M 2-0 G 4-1 P 76-56	1
七澤 芽唯 村上 さくら (Teamさくらばジュニア)	× 15-17 16-14 6-15	/	○ 15-10 15-11	M 1-1 G 3-2 P 67-67	2
谷 菜々恵 佐藤 恵 (P i x y 葛西)	× 7-15 12-15	× 10-15 11-15	/	M 0-2 G 0-4 P 40-60	3

5年生女子ダブルス Iブロック	白石 丹	田中 爲田	水野 山崎	勝敗	順位
白石 琴乃 丹 佑月 (高洲ホープス)	/	○ 15-4 15-1	○ 10-15 15-6 15-7	M 2-0 G 4-1 P 70-33	1
田中 咲花 爲田 笑琉 (Estilo (エステイロ))	× 4-15 1-15	/	× 6-15 12-15	M 0-2 G 0-4 P 23-60	3
水野 夏芽 山崎 美優 (前ジュニアバドミントンクラブ)	× 15-10 6-15 7-15	○ 15-6 15-12	/	M 1-1 G 3-2 P 58-58	2

第8回相模原オープン小学生選手権大会

平成29年12月16日 相模原市総合体育館

6年生女子ダブルス Aブロック	宮城 日野原	南 中川	小高 山橋	勝敗	順位
宮城 青空 日野原 颯 <small>(三郷ジュニアバドミントンクラブ)</small>		○ 15-6 15-2	○ 15-1 15-5	M 2-0 G 4-0 P 60-14	1
南 莉緒 中川 今日子 <small>(高洲ホープス)</small>	× 6-15 2-15		○ 5-15 15-11 15-7	M 1-1 G 2-3 P 43-63	2
小山 陽香 高橋 未知 <small>(鶴岡山バドミントンスポーツクラブ)</small>	× 1-15 5-15	× 15-5 11-15 7-15		M 0-2 G 1-4 P 39-65	3

6年生女子ダブルス Bブロック	下田 太田	野中 有賀	大窪 窪賀	勝敗	順位
下田 彩葉 太田 友歩 <small>(八王子キッズパドラー)</small>		○ 15-3 15-4	○ 15-2 15-4	M 2-0 G 4-0 P 60-13	1
野中 幸笑 有賀 美月 <small>(NONAミントン)</small>	× 3-15 4-15		○ 15-5 15-6	M 1-1 G 2-2 P 37-41	2
大窪 晴奈 窪賀 遥菜 <small>(鶴岡ジュニアバドミントンクラブ)</small>	× 2-15 4-15	× 5-15 6-15		M 0-2 G 0-4 P 17-60	3

6年生女子ダブルス Cブロック	芦澤 古屋	伊東 細谷	赤堀 中俣	勝敗	順位
芦澤 沙優 古屋 れいな <small>(鶴岡ジュニアバドミントンスポーツクラブ)</small>		× 11-15 3-15	× 3-15 4-15	M 0-2 G 0-4 P 21-60	3
伊東 陽菜里 細谷 桃子 <small>(南浜ジュニアバドミントンクラブ)</small>	○ 15-11 15-3		× 9-15 7-15	M 1-1 G 2-2 P 46-44	2
赤堀 寧々 中俣 瑠菜 <small>(サザンウイングス)</small>	○ 15-3 15-4	○ 15-9 15-7		M 2-0 G 4-0 P 60-23	1

6年生女子ダブルス Dブロック	鈴木 高松	吉岡 三瓶	岡井 深澤	本酒 高井	勝敗	順位
鈴木 優音 高松 未夢 <small>(劇団r.バドミントンクラブ)</small>		○ 15-4 15-2	○ 15-5 15-4	○ 15-5 15-2	M 3-0 G 6-0 P 90-22	1
吉岡 サラ 三瓶 遥菜 <small>(Teamさくらんぼジュニア)</small>	× 4-15 2-15		× 3-15 5-15	× 5-15 7-15	M 0-3 G 0-6 P 26-90	4
井本 陽菜 深澤 奈津希 <small>(羽飛)</small>	× 5-15 4-15	○ 15-3 15-5		○ 17-15 15-10	M 2-1 G 4-2 P 71-63	2
酒井 花梨 高橋 晴夏 <small>(若草Jr. B. C.)</small>	× 5-15 2-15	○ 15-5 15-7	× 15-17 10-15		M 1-2 G 2-4 P 62-74	3

6年生女子ダブルス Eブロック	山本 中野	土屋 谷口	小島 橋本	勝敗	順位
山本 真央 中野 心優 <small>(荏田西ジュニアBC)</small>		× 15-8 17-19 9-15	○ 15-10 15-4	M 1-1 G 3-2 P 71-56	2
土屋 真歩 谷口 ここな <small>(町田ジュニアバドミントンクラブ)</small>	○ 8-15 19-17 15-9		○ 17-15 15-10	M 2-0 G 4-1 P 74-66	1
小島 穂波 橋本 梨沙 <small>(有馬こども会)</small>	× 10-15 4-15	× 15-17 10-15		M 0-2 G 0-4 P 39-62	3

6年生女子ダブルス Fブロック	三橋 尾座元	木村 小澤	津崎 石津	勝敗	順位
三橋 葵香 尾座元 彩羽 <small>(スリーセブンjr)</small>		○ 15-7 15-7	○ 16-14 15-8	M 2-0 G 4-0 P 61-36	1
木村 真菜美 小澤 千珠 <small>(南浜ジュニアバドミントンクラブ)</small>	× 7-15 7-15		× 18-16 14-16 12-15	M 0-2 G 1-4 P 58-77	3
津崎 華 石津 聖奈 <small>(有馬こども会)</small>	× 14-16 8-15	○ 16-18 16-14 15-12		M 1-1 G 2-3 P 69-75	2

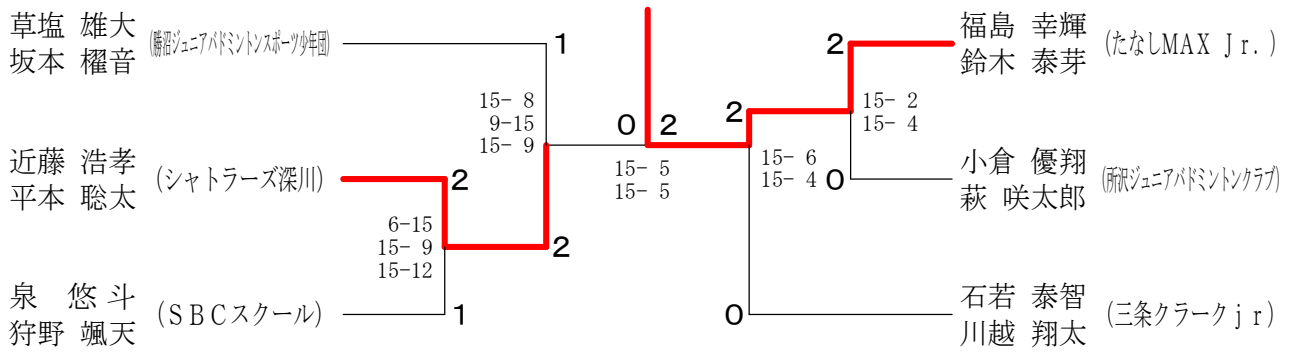
6年生女子ダブルス Gブロック	阿部 谷野	栗原 柏田	神田 小野	宮井 山本	勝敗	順位
阿部 穂乃果 谷野 瑞月 <small>(志保ジュニアバドミントンクラブ)</small>		○ 15-6 15-5	○ 15-7 15-5	○ 15-8 15-6	M 3-0 G 6-0 P 90-37	1
栗原 明希 柏田 彩 <small>(町田ジュニアバドミントンクラブ)</small>	× 6-15 5-15		× 16-14 13-15 7-15	× 7-15 7-15	M 0-3 G 1-6 P 61-104	4
神田 小晴 小野 楓彩 <small>(荏田西ジュニアBC)</small>	× 7-15 5-15	○ 14-16 15-13 15-7		× 4-15 1-15	M 1-2 G 2-5 P 61-96	3
宮井 莉菜 山本 結愛 <small>(トータスクラブ)</small>	× 8-15 6-15	○ 15-7 15-7	○ 15-4 15-1		M 2-1 G 4-2 P 74-49	2

6年生女子ダブルス Hブロック	星野 近藤	高木 廣瀬	山下 山村	勝敗	順位
星野 雅 近藤 帆乃佳 <small>(若草Jr. B. C.)</small>		○ 15-3 15-2	○ 15-9 15-4	M 2-0 G 4-0 P 60-18	1
高木 玲亜 廣瀬 まな <small>(チームNシャトル)</small>	× 3-15 2-15		× 10-15 8-15	M 0-2 G 0-4 P 23-60	3
山下 穂乃 山村 羽織梨 <small>(鶴ヶ島Angels)</small>	× 9-15 4-15	○ 15-10 15-8		M 1-1 G 2-2 P 43-48	2

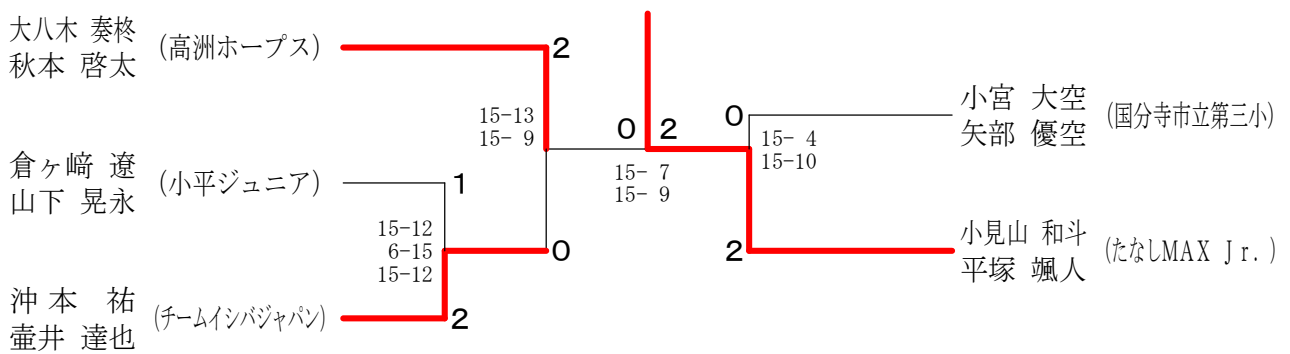
6年生女子ダブルス Iブロック	河端 岩佐	高田 岡田	出口 宮越	勝敗	順位
河端 葵 岩佐 瞳 <small>(八王子キッズパドラー)</small>		× 17-15 5-15 6-15	○ 15-6 15-6	M 1-1 G 3-2 P 58-57	2
高田 乃都 岡田 怜菜 <small>(三郷ジュニアバドミントンクラブ)</small>	○ 15-17 15-5 15-6		○ 15-13 15-3	M 2-0 G 4-1 P 75-44	1
出口 桃葉 宮越 美樹 <small>(Teamさくらんぼジュニア)</small>	× 6-15 6-15	× 13-15 3-15		M 0-2 G 0-4 P 28-60	3

6年生女子ダブルス Jブロック	石川 田中	中村 鈴木	小林 西山	勝敗	順位
石川 希花 田中 祭里 <small>(南浜ジュニアバドミントンクラブ)</small>		× 12-15 6-15	× 11-15 15-11 12-15	M 0-2 G 1-4 P 56-71	3
中村 希 鈴木 結貴 <small>(南浜ジュニアバドミントンクラブ)</small>	○ 15-12 15-6		○ 15-11 16-14	M 2-0 G 4-0 P 61-43	1
小林 朱莉 西山 由珠 <small>(町田ジュニアバドミントンクラブ)</small>	○ 15-11 11-15 15-12	× 11-15 14-16		M 1-1 G 2-3 P 66-69	2

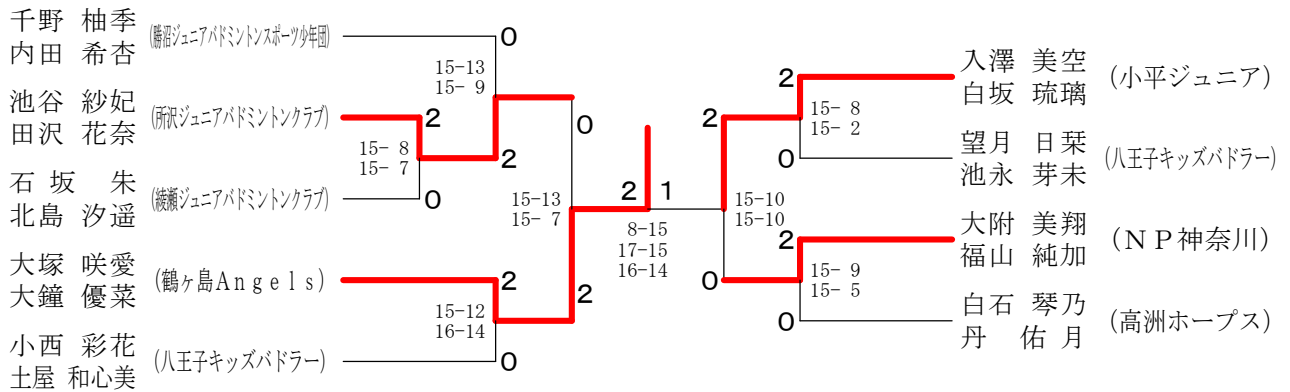
第8回相模原オープン小学生選手権大会 平成29年12月16日 相模原市総合体育館  
5年生男子ダブルス 決勝トーナメント



6年生男子ダブルス 決勝トーナメント



5年生女子ダブルス 決勝トーナメント



6年生女子ダブルス 決勝トーナメント

