

第39回相模原オープンバドミントン大会

平成28年10月16日 相模原市北総合体育館

男子ダブルスA級の部 Aブロック	クワイヤー 川村 帆	山田 正史 成毛 章容	辺土名 宙 宮川 飛鳥	齋藤 和憲 松岡 史朗	勝敗	順位
クワイヤー 帆 (チーム大学院生) 川村 ひなた	○	○	○	M 3-0 G 6-3 P 129-107	1	
山田 正史 (GOTOMINTON) 成毛 章容 (コニカミノルタ)	×	○	○	M 2-1 G 5-3 P 114-103	2	
辺土名 宙 (フリー) 宮川 飛鳥	×	×	○	M 1-2 G 4-4 P 109-109	3	
齋藤 和憲 (相模原市役所) 松岡 史朗	×	×	×	M 0-3 G 1-6 P 72-105	4	

男子ダブルスA級の部 Bブロック	榎本 堅一 中島 真実	山形 徹 谷口 和成	笹野 翔太 玉井 こうや	土屋 憲法 大田 頼次	勝敗	順位
榎本 堅一 (ルディ) 中島 真実	○	○	○	M 3-0 G 6-0 P 90-41	1	
山形 徹 (K. B. C) 谷口 和成 (富岡クラブ)	×	○	×	M 1-2 G 3-4 P 73-98	3	
笹野 翔太 (フリー) 玉井 こうや	×	×	×	M 0-3 G 0-6 P 70-93	4	
土屋 憲法 (八王子市) 大田 頼次 (江東区)	×	○	○	M 2-1 G 4-3 P 88-89	2	

男子ダブルスA級の部 Cブロック	佐藤 政勝 高橋 秀和	細小 池 幸太 小池 俊徳	畑中 健佑 村田 洋之	勝敗	順位
佐藤 政勝 (鶴山バドミントンクラブ) 高橋 秀和 (OH!NEW)	○	○	M 2-0 G 4-0 P 60-32	1	
細小 幸太 (トミカ) 小池 俊徳	×	×	M 0-2 G 1-4 P 45-70	3	
畑中 淳平 (フリー) 村田 洋之	×	○	M 1-1 G 2-3 P 58-61	2	

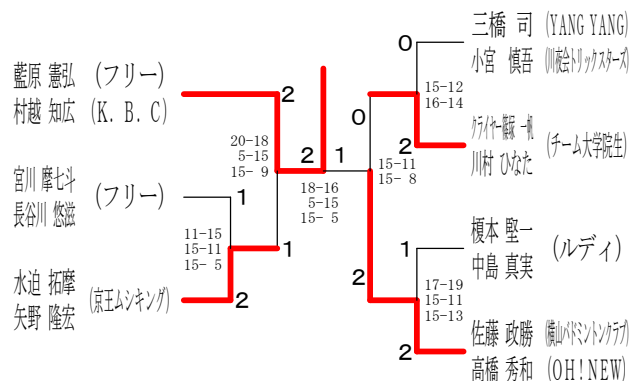
男子ダブルスA級の部 Dブロック	水迫 拓摩 矢野 隆宏	小松 翔 畑中 健佑	三木 祐一朗 一瀬 雄太	勝敗	順位
水迫 拓摩 (京王ムシキング) 矢野 隆宏	○	○	M 2-0 G 4-0 P 66-43	1	
小松 翔 (YANG YANG) 畑中 健佑 (OH!NEW)	×	○	M 1-1 G 2-3 P 64-78	2	
三木 祐一朗 (フリー) 一瀬 雄太	×	×	M 0-2 G 1-4 P 59-68	3	

男子ダブルスA級の部 Eブロック	宮川 摩七斗 長谷川 悠滋	船川 勇志 齊藤 翔太	中島 大洋 安西 麻澄	勝敗	順位
宮川 摩七斗 (フリー) 長谷川 悠滋	○	○	M 2-0 G 4-0 P 62-42	1	
船川 勇志 (三菱重工相模原) 齊藤 翔太	×	×	M 0-2 G 1-4 P 47-73	3	
中島 大洋 (ワイズ) 安西 麻澄 (K. B. C)	×	○	M 1-1 G 2-3 P 68-62	2	

男子ダブルスA級の部 Fブロック	藍原 憲弘 村越 知広	加藤 文教 川村 亮介	山口 敏弘 北岡 幸一	勝敗	順位
藍原 憲弘 (フリー) 村越 知広 (K. B. C)	○	○	M 2-0 G 4-0 P 60-31	1	
加藤 文教 (三菱重工相模原) 川村 亮介 (Joinus)	×	×	M 0-2 G 1-4 P 48-73	3	
山口 敏弘 (日野市) 北岡 幸一 (福生市)	×	○	M 1-1 G 2-3 P 62-66	2	

男子ダブルスA級の部 Gブロック	三橋 司 小宮 慎吾	永田 透 井口 和清	室井 和久 小林 学	勝敗	順位
三橋 司 (YANG YANG) 小宮 慎吾 (川夜会トリックスターズ)	○	○	M 2-0 G 4-1 P 73-58	1	
永田 透 (どっこいしょ) 井口 和清	×	×	M 0-2 G 1-4 P 57-73	3	
室井 和久 (フリー) 小林 学	×	○	M 1-1 G 3-3 P 76-75	2	

男子ダブルスA級の部 決勝トーナメント



第39回相模原オープンバドミントン大会

平成28年10月16日 相模原市北総合体育館

男子ダブルスB級の部 Aブロック	角田 藤田	菅原 菅	矢口 原	勝敗	順位
角田 直人 (麻布大学) 藤田 泰地 (麻布大学)	○	×	×	M 0-2 G 1-4 P 52-73	3
菅原 良太 (星が丘) 篠崎 駿 (星が丘)	○	○	×	M 1-1 G 2-3 P 59-70	2
矢口 竜 (スカシガオ) 花松 亘 (スカシガオ)	○	○	○	M 2-0 G 4-0 P 60-28	1

男子ダブルスB級の部 Bブロック	蜂谷 南	雲 雲	北 島	勝敗	順位
蜂谷 俊明 (麻布大学) 本山 証成 (麻布大学)	○	×	×	M 0-2 G 0-4 P 28-60	3
南雲 光紀 (チームND) 立場 康太 (チームND)	○	○	×	M 1-1 G 2-2 P 46-45	2
北島 翔太 (スカシガオ) 塚本 翔夢 (スカシガオ)	○	○	○	M 2-0 G 4-0 P 60-29	1

男子ダブルスB級の部 Cブロック	金井 井	岡部 大	中山 山	勝敗	順位
金井 将也 (麻布大学) 柚須 恵太郎 (麻布大学)	○	×	×	M 0-2 G 0-4 P 35-60	3
岡部 颯太 (ハゲチョピン) 大室 峻志 (ハゲチョピン)	○	○	○	M 2-0 G 4-1 P 73-38	1
中山 諒祐 (日生) 金井 貴寛 (日生)	○	×	○	M 1-1 G 3-2 P 55-65	2

男子ダブルスB級の部 Dブロック	田代 Hafiz	井上 高	秋田 久	勝敗	順位
田代 貴映 (ぶちとまと) Hafiz Salim (ぶちとまと)	○	×	×	M 0-2 G 1-4 P 63-67	3
井上 健 (麻布大学) 高橋 直矢 (麻布大学)	○	○	×	M 1-1 G 2-3 P 51-69	2
秋田 聖華 (チームND) 久保 雄介 (チームND)	○	○	○	M 2-0 G 4-0 P 60-38	1

男子ダブルスB級の部 Eブロック	佐藤 富	藤岡 土	高橋 高	勝敗	順位
佐藤 聖 (橋本クラブ) 富岡 康則 (城山クラブ)	○	×	×	M 0-2 G 1-4 P 58-63	3
土屋 亮 (ニコン) 高井 信伍 (フリー)	○	○	×	M 1-1 G 2-2 P 54-53	2
高橋 一成 (コスモス) 向田 光地 (コスモス)	○	○	○	M 2-0 G 4-1 P 63-59	1

男子ダブルスB級の部 Fブロック	瀧澤 龍	土田 小	土田 土	勝敗	順位
瀧澤 直斗 (成蹊大学) 河本 周時 (東京工科大学)	○	×	×	M 0-2 G 0-4 P 44-61	3
土田 陽 (チームND) 小椋 達也 (チームND)	○	○	×	M 1-1 G 3-2 P 69-56	2
土田 裕一 (ルディ) 土田 秀二 (ルディ)	○	○	○	M 2-0 G 4-1 P 67-63	1

男子ダブルスB級の部 Gブロック	平良 平	二階堂 渡	志村 中	勝敗	順位
平良 祥太 (Y-CLU) 駒形 有 (Y-CLU)	○	○	×	M 1-1 G 3-2 P 41-40	1
二階堂 翔一 (チーム潮田) 渡辺 智之 (チーム潮田)	×	○	○	M 1-1 G 2-3 P 39-30	3
志村 勇一 (相陵クラブ) 中園 敬太 (相陵クラブ)	○	×	○	M 1-1 G 3-3 P 70-80	2

男子ダブルスB級の部 Hブロック	井谷 井	前田 山	小林 本	勝敗	順位
井谷 将 (尾鷲市(おわだし)) 木口 智広 (武蔵野市(むさしの))	○	×	×	M 0-2 G 1-4 P 58-75	3
前田 皓洋 (日本ウェルネススポーツ大学) 山本 駿 (府中市)	○	○	○	M 2-0 G 4-1 P 78-66	1
小林 一樹 (Joinus) 井上 恭平 (Joinus)	○	×	○	M 1-1 G 3-3 P 87-82	2

第39回相模原オープンバドミントン大会

平成28年10月16日 相模原市北総合体育館

男子ダブルスB級の部 Iブロック	浪越 小久保	倉田 澤	早川 佐々木	勝敗	順位
浪越 隆史 (S K) 小久保 篤志	○	○	M 2-0 G 4-1 P 75-60	1	
倉田 佳祐 澤 朋宏 (plume)	×	×	M 0-2 G 0-4 P 33-60	3	
早川 裕貴 (たけのこ) 佐々木 拓也	×	○	M 1-1 G 3-2 P 71-59	2	

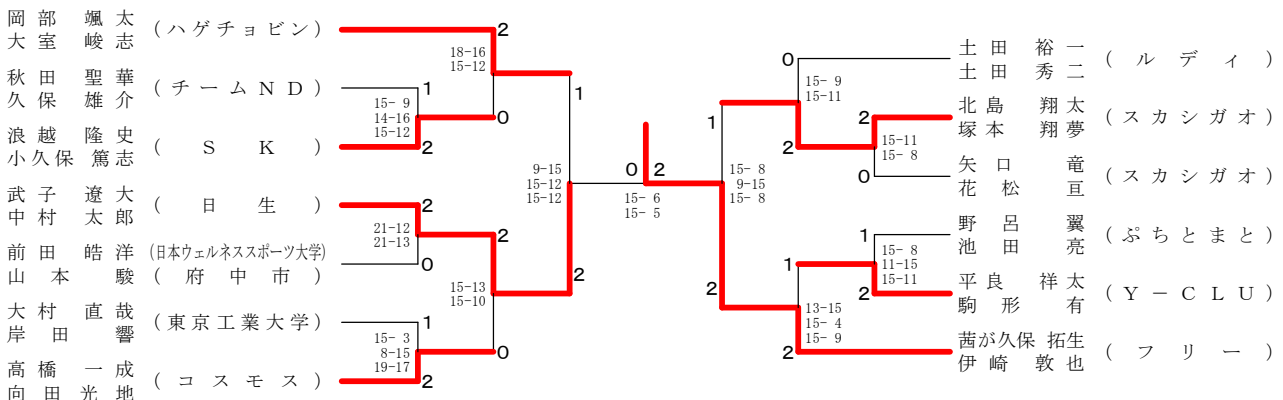
男子ダブルスB級の部 Jブロック	阿久澤 宮浦	折元 塚	武子 中村	勝敗	順位
阿久澤 翼 (相陵クラブ) 宮浦 祐	×	×	M 0-2 G 1-4 P 55-70	3	
折元 祐輝 (バド・ニ・ム・チュ〜!) 関塚 篤	○	×	M 1-1 G 2-3 P 56-67	2	
武子 遼大 (日生) 中村 太郎	○	○	M 2-0 G 4-0 P 60-34	1	

男子ダブルスB級の部 Kブロック	木島 小野寺	茜ヶ久保 伊崎	白鳥 鳥中	勝敗	順位
木島 一郎 (光町BC) 小野寺 周	×	○	M 1-1 G 3-3 P 77-83	2	
茜ヶ久保 拓生 (フリー) 伊崎 敦也	○	○	M 2-0 G 4-1 P 73-55	1	
白鳥 一誠 (そーおっ!) 田中 優樹	×	×	M 0-2 G 1-4 P 61-73	3	

男子ダブルスB級の部 Lブロック	大村 岸田	成 近藤	二ツ橋 善田	勝敗	順位
大村 直哉 (東京工業大学) 岸田 響	○	○	M 2-0 G 4-2 P 79-76	1	
成 萬析 (CBC) 近藤 純	×	×	M 0-2 G 1-4 P 59-70	3	
二ツ橋 正行 (小山田桜台) 善田 久司	×	○	M 1-1 G 3-2 P 69-61	2	

男子ダブルスB級の部 Mブロック	野頭 根本	野呂 池田	石川 滝川	勝敗	順位
野頭 智一 (大野会) 根本 智史	×	×	M 0-2 G 1-4 P 45-69	3	
野呂 翼 (ぶちとまと) 池田 亮	○	○	M 2-0 G 4-0 P 60-37	1	
石川 陸 (バスガス爆発) 滝川 航平 (東京工科大学)	○	×	M 1-1 G 2-3 P 62-61	2	

男子ダブルスB級の部 決勝トーナメント



第39回相模原オープンバドミントン大会

平成28年10月16日 相模原市北総合体育館

男子ダブルスC級の部 Aブロック	熊坂 原島 堀澤 羽田 勝敗	熊坂 原島 堀澤 羽田 勝敗	順位		
熊坂 諒 穴田 聡 (ぶちとまと)	○ 7-21 21-13 5-21	○ 13-21 21-10 21-10	○ 21-7 12-21 6-21	M 1-2 G 4-5 P 127-145	2
原島 幹夫 森 英一 (立バド)	○ 21-7 13-21 21-5	○ 21-13 21-9	○ 21-5 21-5	M 3-0 G 6-1 P 139-65	1
堀澤 聡 野 泰輔 (Y-CLU)	○ 21-13 10-21 10-21	○ 13-21 9-21	○ 15-8 15-8	M 1-2 G 3-4 P 93-113	3
羽田 健吾 木次谷 歩 (IBCベイスターズ)	○ 7-21 21-12 21-6	○ 5-21 5-21	○ 8-15 8-15	M 1-2 G 2-5 P 75-111	4

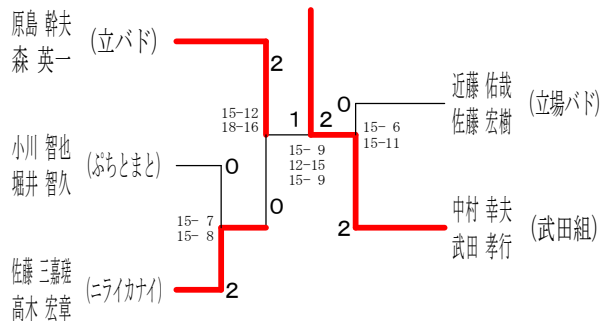
男子ダブルスC級の部 Bブロック	宝力 小川 岩元 勝敗	宝力 小川 岩元 勝敗	順位	
宝力 俊介 杉崎 栄 (ほっぶず)	○ 3-21 4-21	○ 9-21 4-21	M 0-2 G 0-4 P 20-84	3
小川 智也 堀井 智久 (ぶちとまと)	○ 21-3 21-4	○ 21-9 21-10	M 2-0 G 4-0 P 84-26	1
岩元 良樹 古屋 裕輝 (Japonism)	○ 21-9 21-4	○ 9-21 10-21	M 1-1 G 2-2 P 61-55	2

男子ダブルスC級の部 Cブロック	大平 佐藤 武田 勝敗	大平 佐藤 武田 勝敗	順位	
大平 侑右 高山 凱 (みんバド)	○ 11-21 5-21	○ 21-11 12-21 21-3	M 1-1 G 2-3 P 70-77	2
佐藤 三嘉瑛 高木 宏章 (ニライカナイ)	○ 21-11 21-5	○ 21-5 21-10	M 2-0 G 4-0 P 84-31	1
武田 律 野澤 駿太 (チームND)	○ 11-21 21-12 3-21	○ 5-21 10-21	M 0-2 G 1-4 P 50-96	3

男子ダブルスC級の部 Dブロック	安齊 近藤 数山 勝敗	安齊 近藤 数山 勝敗	順位	
安齊 浩世 石川 智 (みんバド)	○ 13-21 12-21	○ 21-6 21-8	M 1-1 G 2-2 P 67-56	2
近藤 佑哉 佐藤 宏樹 (立場バド)	○ 21-13 21-12	○ 21-4 21-10	M 2-0 G 4-0 P 84-39	1
数山 悠真 望月 蓮 (エスカレーター)	○ 6-21 8-21	○ 4-21 10-21	M 0-2 G 0-4 P 28-84	3

男子ダブルスC級の部 Eブロック	成沢 岩崎 中村 勝敗	成沢 岩崎 中村 勝敗	順位	
成沢 一嘉 相川 宜史 (ほっぶず)	○ 14-21 12-21	○ 10-21 6-21	M 0-2 G 0-4 P 42-84	3
岩崎 翔太 林 駿樹 (マイクベイン)	○ 21-14 21-12	○ 9-21 9-21	M 1-1 G 2-2 P 60-68	2
中村 幸夫 武田 孝行 (武田組)	○ 21-10 21-6	○ 21-9 21-9	M 2-0 G 4-0 P 84-34	1

男子ダブルスC級の部 決勝トーナメント



男子ダブルス壮年60の部	庄司 若林 阿部 有賀 諸石 勝敗	庄司 若林 阿部 有賀 諸石 勝敗	順位	
庄司 淳一 (NEXT) 佐藤 秀夫 (橋本クラブ)	○ 15-12 13-15 17-15	○ 8-15 8-15	M 2-2 G 4-6 P 125-140	4
若林 博史 境野 伸也 (橋本クラブ)	○ 12-15 15-13 15-17	○ X-	M 1-3 G 3-7 P 79-145	5
阿部 繁則 宮島 実 (磯山バドミントンクラブ)	○ 15-8 15-8	○ -X	M 2-2 G 4-4 P 110-80	3
有賀 一秀 (BLC) 佐々木 昭孝 (日野市)	○ 15-12 15-7	○ 15-7 13-15 12-15	M 3-1 G 7-3 P 139-110	1
諸石 邦彦 (フリー) 片倉 昌充 (ジコチュウ)	○ 13-15 17-15 8-15	○ -X	M 2-2 G 6-4 P 136-114	2

第39回相模原オープンバドミントン大会

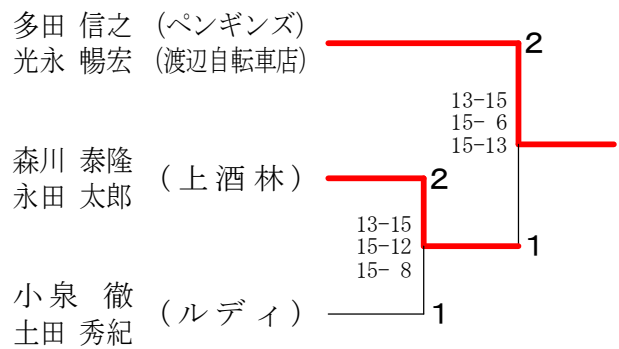
平成28年10月16日 相模原市北総合体育館

男子ダブルス壮年40の部 Aブロック	多田 信之 光永 暢宏	正木 和久 川野辺 健志	山口 博士 田村 陽司	石田 満 下野 博栄	勝敗	順位
	○	×	○	○	M 2-1 G 4-3 P 101-91	1
	×	○	×	×	M 1-2 G 4-4 P 106-97	3
	×	○	×	×	M 1-2 G 3-5 P 98-108	4
	×	○	○	○	M 2-1 G 4-3 P 91-100	2

男子ダブルス壮年40の部 Bブロック	磯部 恭之 板倉 広泰	往岸 伸和 齋藤 隆	上江 秀喜 吉田 龍	森川 泰隆 永田 太郎	勝敗	順位
	○	×	○	○	M 2-1 G 4-2 P 54-50	2
	×	○	×	×	M 0-3 G 0-6 P 0-0	4
	×	○	×	×	M 1-2 G 2-4 P 44-60	3
	○	○	○	○	M 3-0 G 6-0 P 60-48	1

男子ダブルス壮年40の部 Cブロック	小泉 徹 土田 秀紀	増田 朋之 山口 高志	谷地 渉 清水 保則	勝敗	順位
	○	×	○	M 1-1 G 3-2 P 71-68	1
	×	○	○	M 1-1 G 2-2 P 53-52	2
	○	×	○	M 1-1 G 2-3 P 67-71	3

男子ダブルス壮年40の部 決勝トーナメント

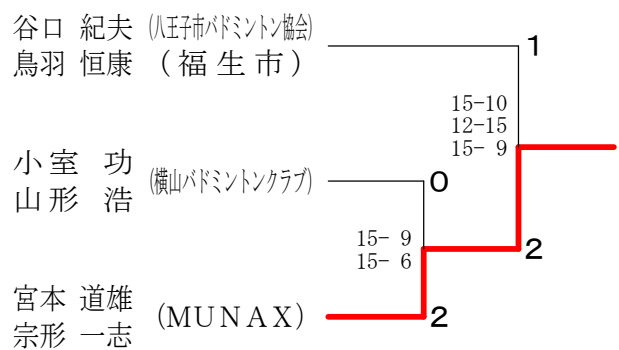


男子ダブルス壮年50の部 Aブロック	五十嵐 克明 久保田 隆	永川 茂 福田 圭一	谷口 紀夫 鳥羽 恒康	根岸 清 横尾 信行	勝敗	順位
	○	×	○	○	M 2-1 G 5-2 P 100-70	2
	×	○	×	×	M 0-3 G 0-6 P 35-90	4
	○	○	○	○	M 3-0 G 6-2 P 118-88	1
	×	○	×	×	M 1-2 G 3-4 P 89-94	3

男子ダブルス壮年50の部 Bブロック	小室 功 山形 浩	霜村 敏夫 五十嵐 基正	澤田 好和 前出 宗治	勝敗	順位
	○	○	○	M 2-0 G 4-0 P 60-34	1
	×	○	○	M 1-1 G 2-3 P 56-73	2
	×	×	○	M 0-2 G 1-4 P 61-70	3

男子ダブルス壮年50の部 Cブロック	森 康之 只木 篤信	宮本 道雄 宗形 一志	松元 隆康 松元 隆一	勝敗	順位
	×	×	○	M 0-2 G 2-4 P 65-80	3
	○	○	○	M 2-0 G 4-1 P 71-38	1
	○	×	○	M 1-1 G 2-3 P 52-70	2

男子ダブルス壮年50の部 決勝トーナメント



第39回相模原オープンバドミントン大会

平成28年10月16日 相模原市北総合体育館

女子ダブルスA級の部 Aブロック	海 福 三 上 高 橋 勝 敗	田 代 松 岡 有 村	順 位	
海福 亜矢子 (あゆちゃんず) 田代 聡美	○	○	M 2-0 G 4-1 P 76-57	1
三上 未来子 (Joinus) 松岡 稚恵	×	×	M 0-2 G 2-4 P 75-88	3
高橋 奈穂 (OH!NEW) 有村 沙耶香	×	○	M 1-1 G 2-3 P 62-68	2

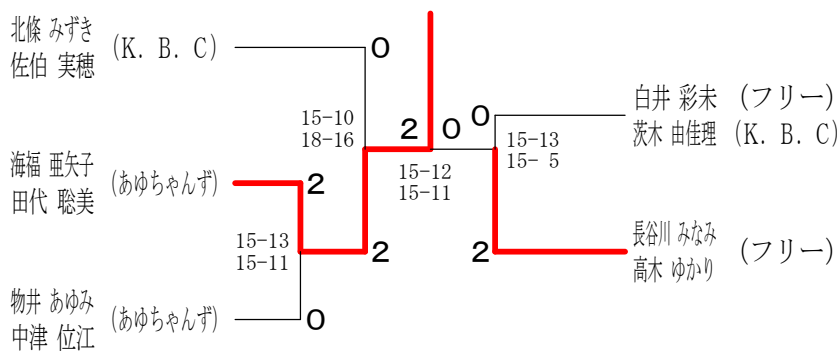
女子ダブルスA級の部 Bブロック	物 井 小 室 佐 藤 勝 敗	中 津 佐 藤 明 戸	順 位	
物井 あゆみ (あゆちゃんず) 中津 位江	○	○	M 2-0 G 4-0 P 72-45	1
小室 梨緒 (Joinus) 佐藤 里華	×	×	M 0-2 G 0-4 P 49-62	3
佐藤 由希 (mitsuzawa.BC) 明戸 琴美 (White Sox)	×	○	M 1-1 G 2-2 P 51-65	2

女子ダブルスA級の部 Cブロック	北 條 大 森 相 星 勝 敗	伯 末 森 岡 部	順 位	
北條 みずき (K. B. C) 佐伯 実穂	○	○	M 2-0 G 4-0 P 60-34	1
大森 永菜 (Joinus) 末吉 祥子	×	×	M 0-2 G 0-4 P 31-60	3
相星 希与子 (大野会) 岡部 純季	×	○	M 1-1 G 2-2 P 52-49	2

女子ダブルスA級の部 Dブロック	石 川 佐 藤 白 井 勝 敗	湯 浅 山 上 茨 木	順 位	
石川 樹 (Joinus) 湯浅 未菜美	×	×	M 0-2 G 0-4 P 37-72	3
佐藤 裕子 (シャトルフレンズ) 山上 梢	○	×	M 1-1 G 2-2 P 49-52	2
白井 彩未 (フリー) 茨木 由佳理 (K. B. C)	○	○	M 2-0 G 4-0 P 72-34	1

女子ダブルスA級の部 Eブロック	小 川 長 谷 川 洪 谷 勝 敗	堀 内 高 木 中 塚	順 位	
小川 亜紀 (K. B. C) 堀内 亜紀子	○	×	M 1-1 G 2-3 P 74-71	3
長谷川 みなみ (フリー) 高木 ゆかり	×	○	M 1-1 G 3-2 P 66-68	1
洪谷 はるか (K. B. C) 中塚 美穂	○	×	M 1-1 G 2-2 P 60-61	2

女子ダブルスA級の部 決勝トーナメント



第39回相模原オープンバドミントン大会

平成28年10月16日 相模原市北総合体育館

女子ダブルスB級の部 Aブロック	田端 美緒 田端 真緒 (Joinus)	上杉 由華 播川 加奈子 (ピックビーンズ)	水口 瞳 岡村 あみか (バド・ni・mu・chu~!)	勝敗	順位
	○	×	M 1-1 G 3-2 P 62-61	2	
	×	×	M 0-2 G 0-4 P 31-60	3	
	○	○	M 2-0 G 4-1 P 73-45	1	

女子ダブルスB級の部 Bブロック	齊藤 優香子 小樽 史織 (ぶちとまと)	中村 朋世 滝島 奈津美 (相陵クラブ)	大城 那々香 田中 利沙 (でこぼこ。)	勝敗	順位
	○	×	M 1-1 G 3-2 P 71-52	2	
	×	×	M 0-2 G 0-4 P 24-60	3	
	○	○	M 2-0 G 4-1 P 72-55	1	

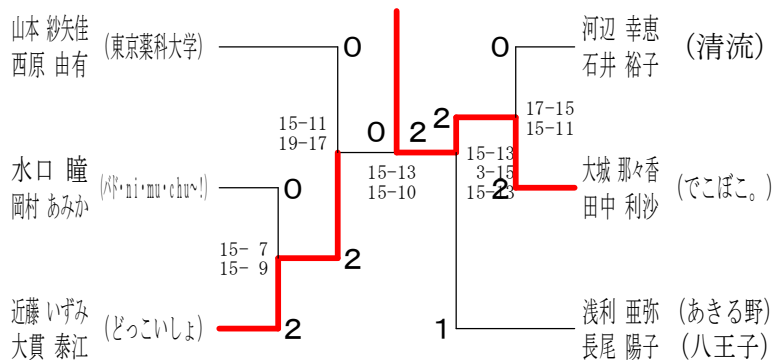
女子ダブルスB級の部 Cブロック	近藤 いずみ 大貫 泰江 (どっこいしょ)	海野 弥生 青木 沙穂呂 (ぶちとまと)	瀬戸 ひかる 齊藤 里佳 (ぺあーず)	勝敗	順位
	○	×	M 2-0 G 4-1 P 69-56	1	
	×	×	M 0-2 G 0-4 P 41-61	3	
	×	○	M 1-1 G 3-2 P 62-55	2	

女子ダブルスB級の部 Dブロック	猪崎 陽子 福田 千尋 (どっこいしょ)	芳澤 真由美 芳賀 桂子 (所沢二期会) (秋羽クラブ)	河辺 幸恵 石井 裕子 (清流)	勝敗	順位
	○	×	M 1-1 G 2-3 P 64-65	2	
	×	×	M 0-2 G 1-4 P 46-73	3	
	○	○	M 2-0 G 4-0 P 60-32	1	

女子ダブルスB級の部 Eブロック	高瀬 すみ 國分 佐友里 (ニコン)	伊藤 麻里 石渡 梨恵 (きのこ)	浅利 亜弥 長尾 陽子 (あきる野) (八王子)	勝敗	順位
	×	×	M 0-2 G 0-4 P 30-60	3	
	○	×	M 1-1 G 2-2 P 46-50	2	
	○	○	M 2-0 G 4-0 P 60-26	1	

女子ダブルスB級の部 Fブロック	西本 幸子 高橋 洋子 (秋羽クラブ)	山本 紗矢佳 西原 由有 (東京薬科大学)	坂和 夏実 鈴木 賀子 (麻布大学)	勝敗	順位
	×	×	M 0-2 G 0-4 P 30-60	3	
	○	○	M 2-0 G 4-1 P 71-33	1	
	○	×	M 1-1 G 3-2 P 49-57	2	

女子ダブルスB級の部 決勝トーナメント



第39回相模原オープンバドミントン大会 平成28年10月16日 相模原市北総合体育館

女子ダブルス壮年40の部 Aブロック	斉藤 尾山	石原 植森	渡邊 森	勝敗	順位
斉藤 泰子 (渡辺自転車店) 藤森 美恵 (BLC)	○ 15-8 15-9	○ 15-7 15-13	× 21-19 6-15 13-15	M 2-1 G 5-2 P 100-86	2
石原 直美 (スーパーハニーズ) 山田 小百合	× 8-15 9-15	○ 7-15 14-16	× 7-15 8-15	M 0-3 G 0-6 P 53-91	4
植森 理恵 (チームNANA) 小林 恵美	× 7-15 13-15	○ 15-7 16-14	× 9-15 13-15	M 1-2 G 2-4 P 73-81	3
渡邊 澄世 (西東京市) 豊泉 久美子 (八王子市)	○ 19-21 15-6 15-13	○ 15-7 15-8	○ 15-9 15-13	M 3-0 G 6-1 P 109-77	1

女子ダブルス壮年40の部 Bブロック	白坂 乙森	穂坂 岩	勝敗	順位	
白坂 律子 (BLC) 高橋 まゆみ	○ 15-5 15-8	○ 15-6 -X	○ 15-12 15-9	M 3-0 G 6-0 P 75-40	1
乙森 澄子 (田名) 郷田 初美 (たんぼぼ)	× 5-15 8-15	○ X- X-	× 5-15 8-15	M 0-3 G 0-6 P 26-60	4
穂坂 好美 (vivid) 佐野 ゆう子	× 6-15 X-	○ -X -X	× 12-15 14-16	M 1-2 G 2-4 P 32-46	3
岩垣 徳子 (富士見クリア) 小田 真由美	× 12-15 9-15	○ 15-5 15-8	○ 15-12 16-14	M 2-1 G 4-2 P 82-69	2

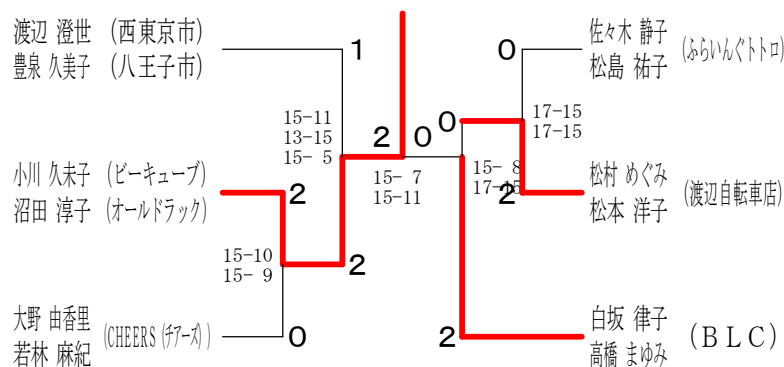
女子ダブルス壮年40の部 Cブロック	秋山 山	森田 大	大野 野	勝敗	順位
秋山 由美 (BLC) 神戸 文佳	○ 15-13 15-13	○ 17-15 5-15 9-15	× 6-15 7-15	M 1-1 G 3-2 P 61-71	2
森田 千香 (スピカ) 大井 佐紀子	× 13-15 13-15	○ 6-15 7-15	○ 15-6 15-7	M 0-2 G 0-4 P 39-60	3
大野 由香里 (CHEERS (アース)) 若林 麻紀	○ 15-17 15-5 15-9	○ 15-6 15-7	○ 15-6 15-7	M 2-0 G 4-1 P 75-44	1

女子ダブルス壮年40の部 Dブロック	田畑 小	川西	勝敗	順位
田畑 明子 (ミズ陽光台) 鈴木 芳美	○ 8-15 8-15	○ 12-15 14-16	M 0-2 G 0-4 P 42-61	3
小川 久未子 (ビーキューブ) 沼田 淳子 (オールドラック)	○ 15-8 15-8	○ 15-6 15-10	M 2-0 G 4-0 P 60-32	1
西羅 直子 (CLUB K2) 山本 久美恵 (モアーズ)	○ 15-12 16-14	○ 6-15 10-15	M 1-1 G 2-2 P 47-56	2

女子ダブルス壮年40の部 Eブロック	和田 佐々木	佐々木 松島	勝敗	順位
和田 真弓 (K. B. C) 高橋 千尋 (新磯クラブ)	○ 15-13 15-9	○ 10-15 12-15	M 1-1 G 2-2 P 52-52	2
佐々木 由利子 (スピカ) 富川 智子 (秘密戦隊イチャモツ)	× 13-15 9-15	○ 4-15 7-15	M 0-2 G 0-4 P 33-60	3
佐々木 静子 (ふらいんぐトトロ) 松島 祐子	○ 15-10 15-12	○ 15-4 15-7	M 2-0 G 4-0 P 60-33	1

女子ダブルス壮年40の部 Fブロック	松村 城	大橋	勝敗	順位
松村 めぐみ (渡辺自転車店) 松本 洋子	○ 15-10 15-5	○ 15-11 15-7	M 2-0 G 4-0 P 60-33	1
城土 扶美恵 (ぼるブンテ!?) 赤澤 友紀	× 10-15 5-15	○ 6-15 10-15	M 0-2 G 0-4 P 31-60	3
大橋 真奈美 (きんびら) 竹山 美智代	× 11-15 7-15	○ 15-6 15-10	M 1-1 G 2-2 P 48-46	2

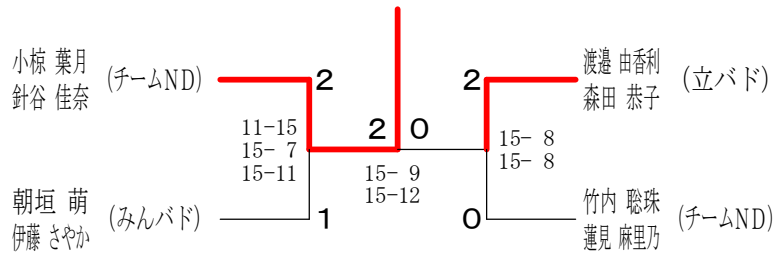
女子ダブルス壮年40の部 決勝トーナメント



女子ダブルスC級の部 Aブロック	小 針	椋 谷	鈴木 平	木 岩	坂 内	口 田	渡 森	邊 田	勝 敗	順 位
小椋 葉月 (チームND) 針谷 佳奈 (チームND)			×	○	○				M 2-1 G 4-2 P 80-69	1
鈴木 円佳 (みんなバド) 平岩 香純 (みんなバド)	○				○	×			M 2-1 G 4-3 P 93-76	3
坂口 静香 (しーちゃんず) 内田 栄湖 (しーちゃんず)	×	×					×		M 0-3 G 1-6 P 71-105	4
渡邊 由香利 (立バド) 森田 恭子 (立バド)	×	○	○						M 2-1 G 4-2 P 82-76	2

女子ダブルスC級の部 Bブロック	竹 蓮	内 見	朝 伊	垣 藤	藤 中	田 島	壹 西	岐 野	勝 敗	順 位
竹内 聡珠 (チームND) 蓮見 麻里乃 (チームND)			×	○	○				M 2-1 G 5-3 P 111-96	1
朝垣 萌 (みんなバド) 伊藤 さやか (みんなバド)	○				○	×			M 2-1 G 4-3 P 92-84	2
藤田 美奈子 (ピックビーンズ) 中島 まゆみ (緑ウイング)	×	×					×		M 0-3 G 2-6 P 89-110	4
壹岐 まどか (トイマニ) 西野 朱音 (トイマニ)	×	○	○						M 2-1 G 4-3 P 93-95	3

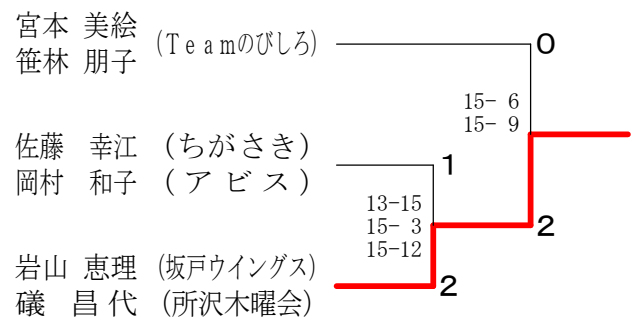
女子ダブルスC級の部 決勝トーナメント



女子ダブルス壮年50の部 Aブロック	吉 田	多 山	田 山	岩 山	勝 敗	順 位
吉田 泰子 (ひまわり) 田平 恵美 (ラーク)		×	×		M 0-2 G 1-4 P 42-75	3
多田 慶子 (ペンギンズ) 山田 真由美 (ブルースター)	○		×		M 1-1 G 2-2 P 47-44	2
岩山 恵理 (坂戸ウイングス) 磯 昌代 (所沢木曜会)	○	○			M 2-0 G 4-1 P 75-45	1

女子ダブルス壮年50の部 Bブロック	宮 本	林 田	高 橋	橋 勝	勝 敗	順 位
宮本 美絵 (Teamのびしろ) 笹林 朋子 (Teamのびしろ)		○	○		M 2-0 G 4-1 P 71-56	1
林田 みき (ミント) 佐久間 桜子 (羽球会)	×		×		M 0-2 G 1-4 P 48-71	3
高橋 敏恵 (府中クラブ) 高橋 行子 (羽楽)	×	○			M 1-1 G 2-2 P 53-45	2

女子ダブルス壮年50の部 決勝トーナメント



女子ダブルス壮年50の部 Cブロック	田 深	中 作	佐 岡	藤 村	寺 直	本 井	勝 敗	順 位
田中 多恵子 (田名) 深作 幸子 (ミント)			×	○			M 1-1 G 2-2 P 48-46	2
佐藤 幸江 (ちがさき) 岡村 和子 (アビス)	○			○			M 2-0 G 4-1 P 71-45	1
寺本 秋子 (T. S. C) 直井 むつ子 (レモングラス)	×	×					M 0-2 G 1-4 P 43-71	3